



نام آموزگار:

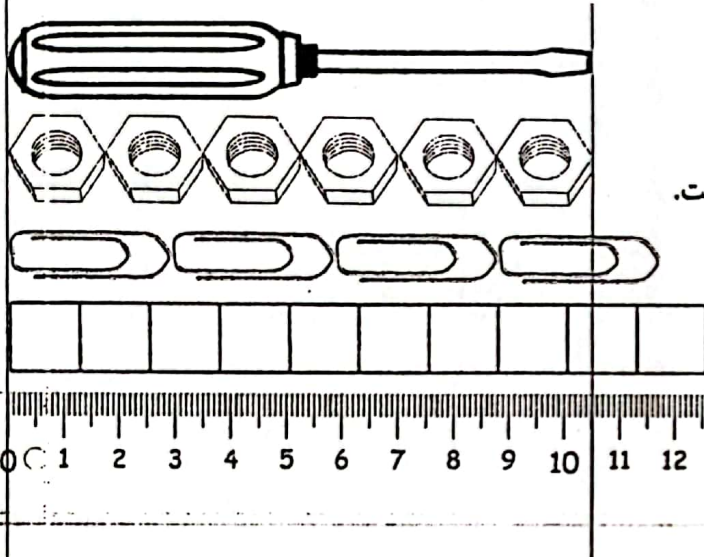
به نام خدا  
پیش دبستان و دبستان پسرانه  
(شعبه تهران شرق)  
سال تحصیلی: .....

علوی

نام و نام خانوادگی:



۱) طول پیچ گوشتی رو به رو با وسایل مختلف اندازه گیری شده است. با توجه به تصویر جاهای خالی را کامل کن.



الف) طول پیچ گوشتی به اندازه ی ..... مهره است.

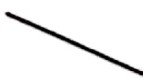
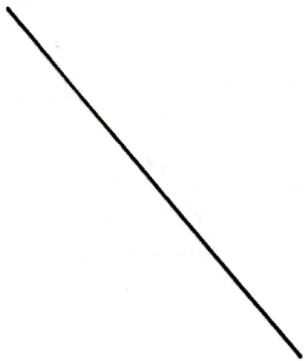
ب) طول پیچ گوشتی بین ..... و ..... گیره است.

پ) طول پیچ گوشتی از ..... چینه بیشتر و از ..... چینه کمتر است.

ج) با توجه به خط کش رو به رو طول پیچ گوشتی ..... سانتی متر

و ..... میلی متر است.

۲) اندازه ی هر خط را با خط کش اندازه بگیر و بنویس.



پ) ..... سانتی متر

ب) ..... سانتی متر

الف) ..... سانتی متر

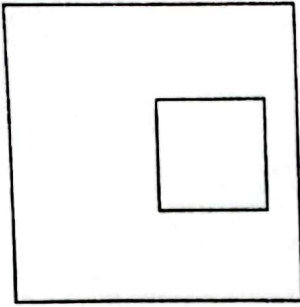
۳) سه خط یکی به اندازه ی ۳ سانتی متر، یکی به اندازه ی ۸ سانتی متر و یکی به اندازه ی ۱۱ سانتی متر و ۷ میلی متر

رسم کن.

۴) ضلع های هر دو مربع را با خط کش اندازه بگیر.

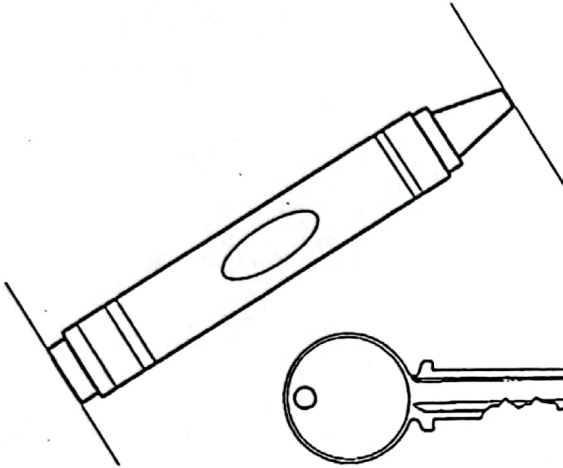
اندازه ی ضلع مربع بزرگ : ..... سانتی متر

اندازه ی ضلع مربع کوچک : ..... سانتی متر و ..... میلی متر

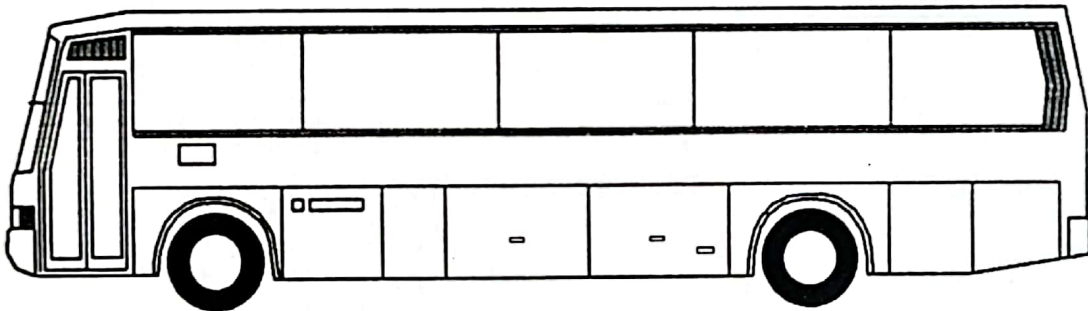


۵) وسایل زیر را با استفاده از خط کش و با دقت اندازه بگیر. سپس اندازه ی هر وسیله را مانند نمونه بنویس. بهتر است مانند شکل اول ابتدا و انتهای هر وسیله یک خط صاف بکشی تا اندازه گیری بهتری داشته باشی.

طول مداد شمعی ..... سانتی متر و ..... میلی متر است.



طول کلید .....



طول اتوبوس .....

۶) درازا و پهنای درب رو به رو را دقیق با خط کش اندازه بگیر و در پایین بنویس.

درازای :

پهنای :

درازای (طول)

