

کاربرگ دوره فصل سوم



فصل سوم

اشکال هندسی

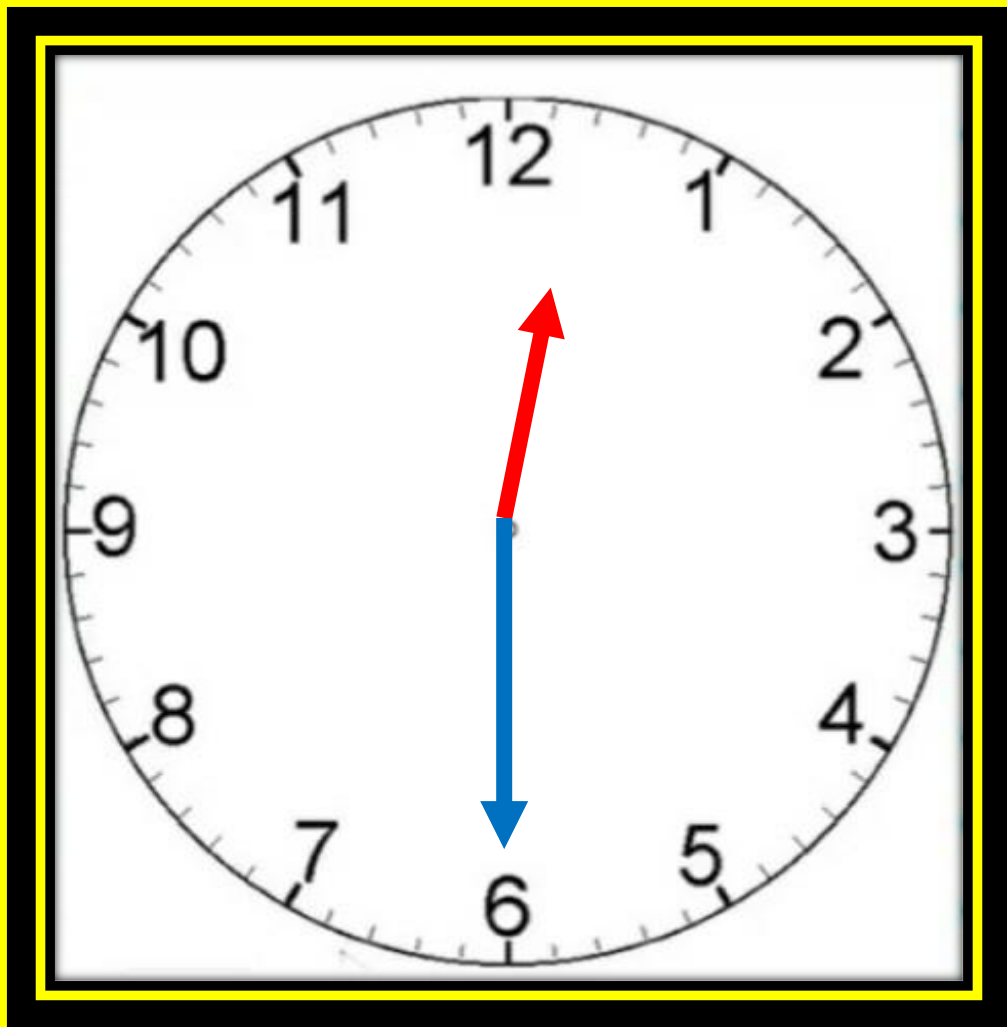
۱- دخترم ساعت ها چه زمانی را نشان می دهد؟



دقیقه

.....  
•  
•  
.....

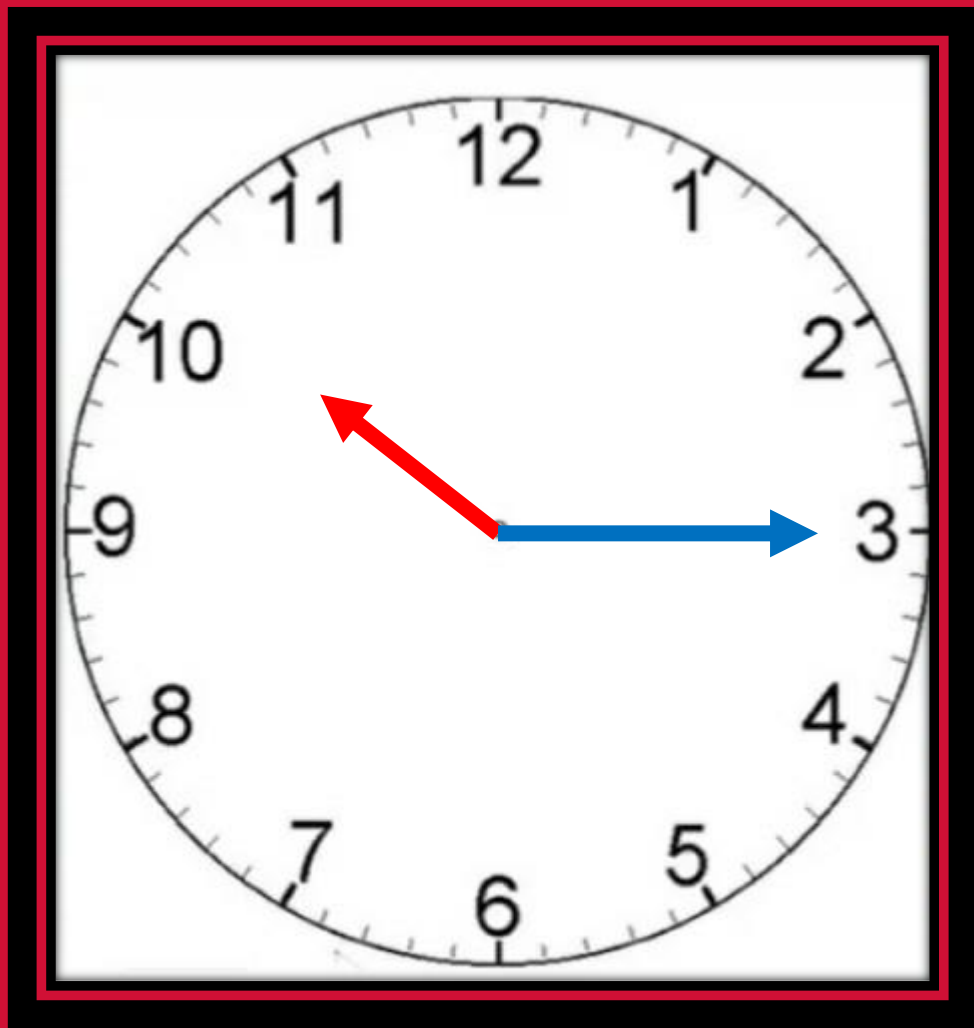
ساعت



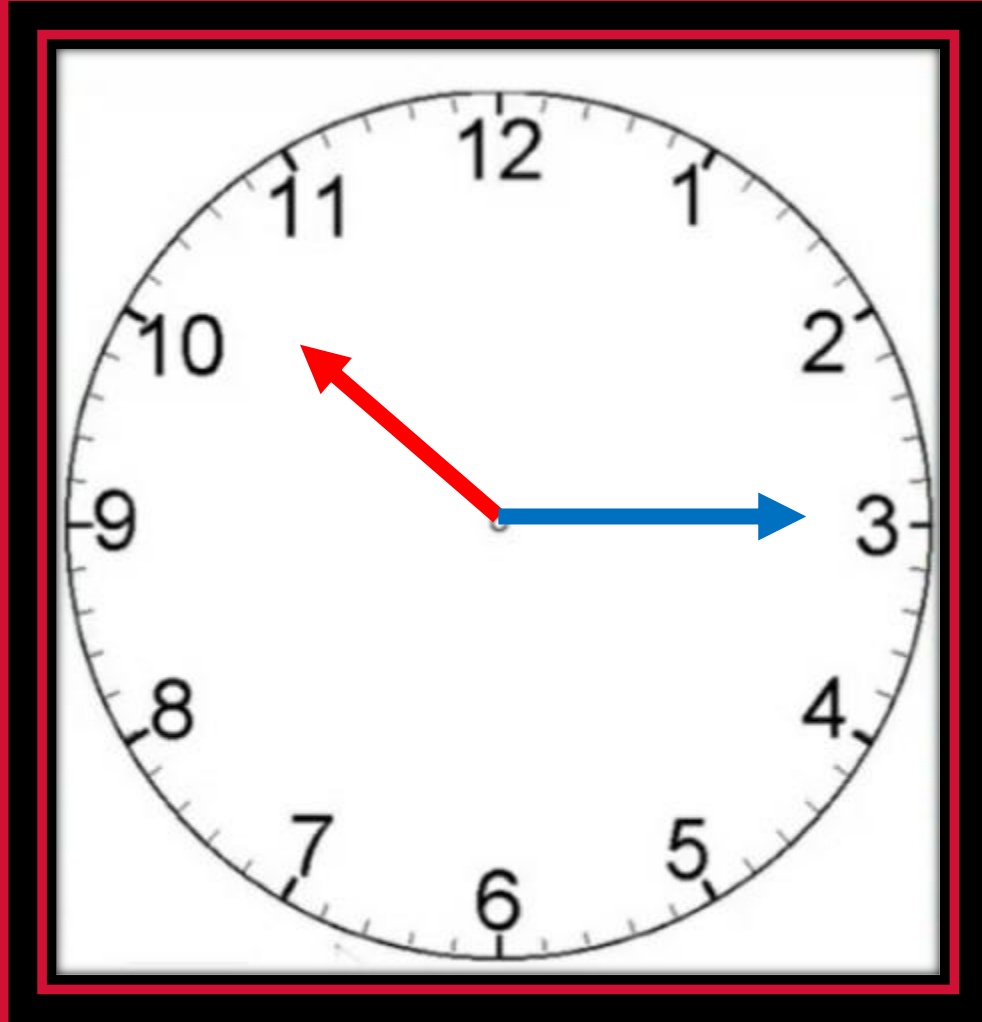
۱۲ : ۳۰

ساعت دوازده و سی دقیقه

یا دوازده و نیم

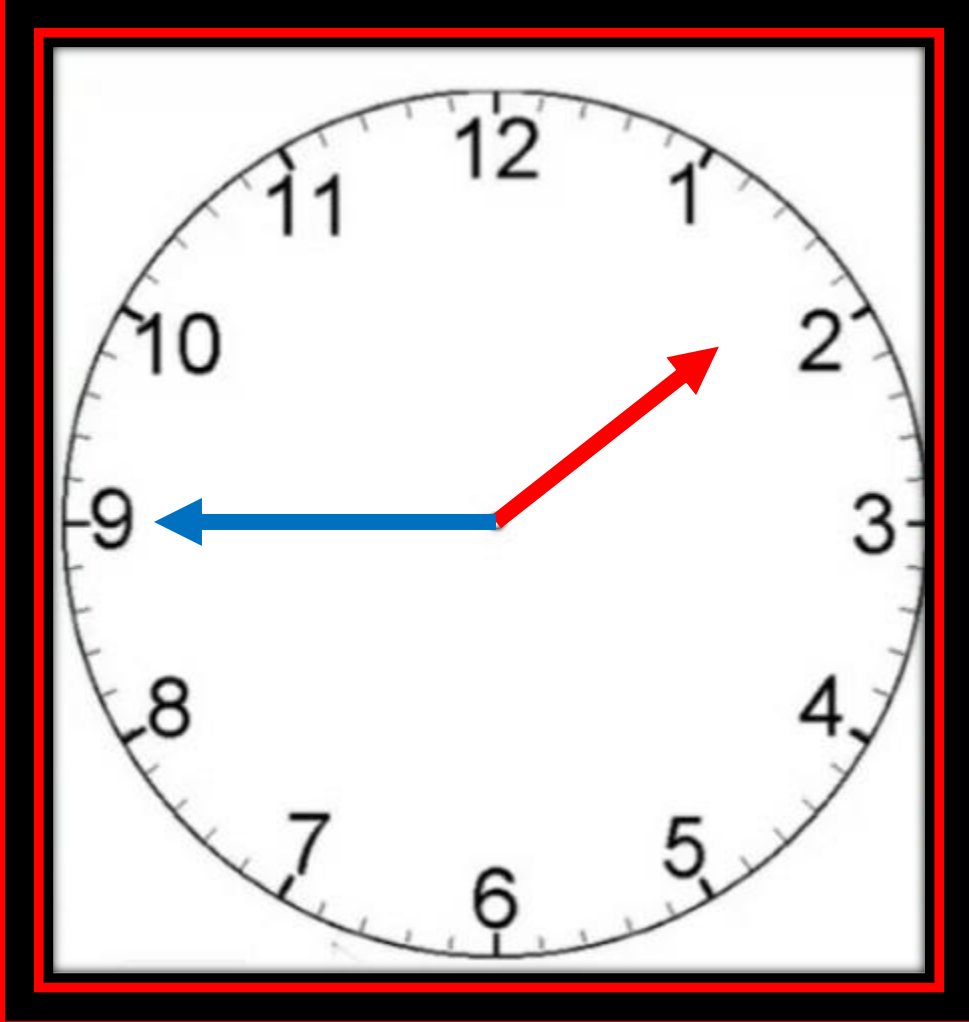


ساعت و دقیقه

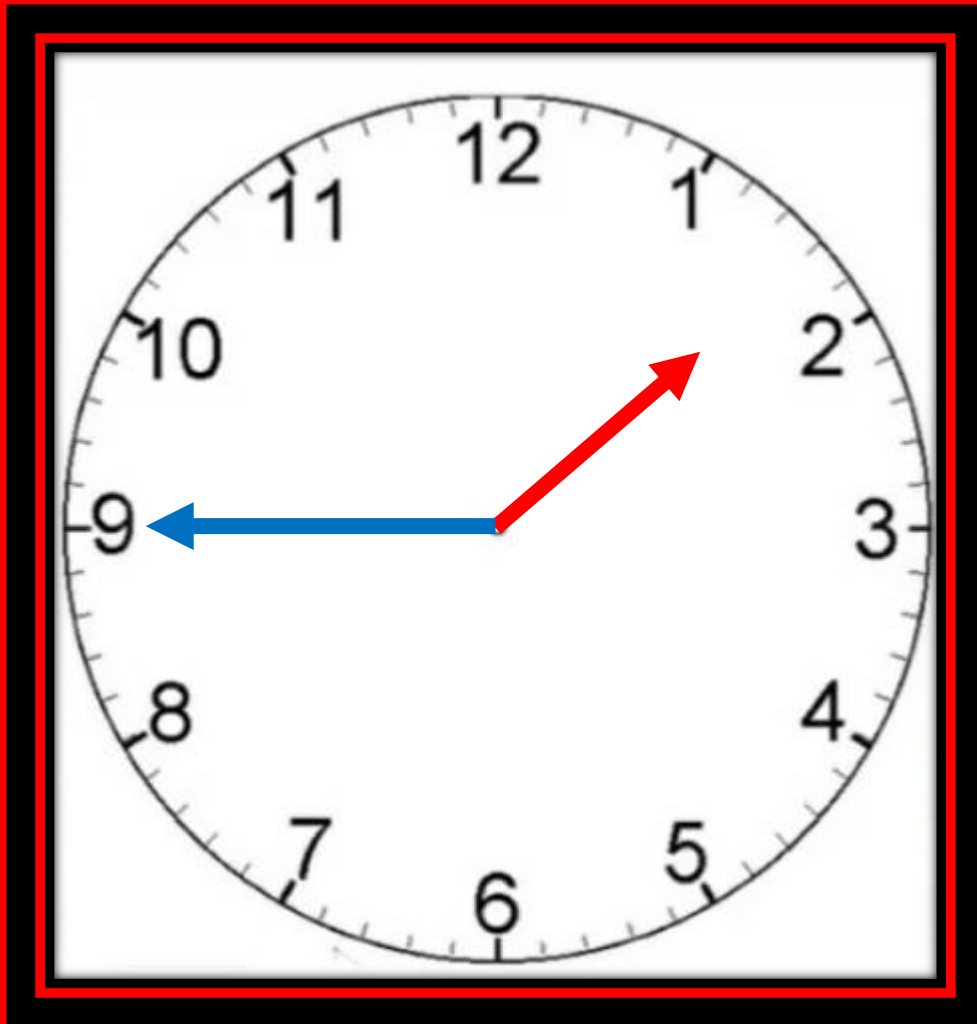


۱۵ : ۱۰  
ساعت ده و پانزده دقیقه

یاده و ربع



ساعت و دقیقه

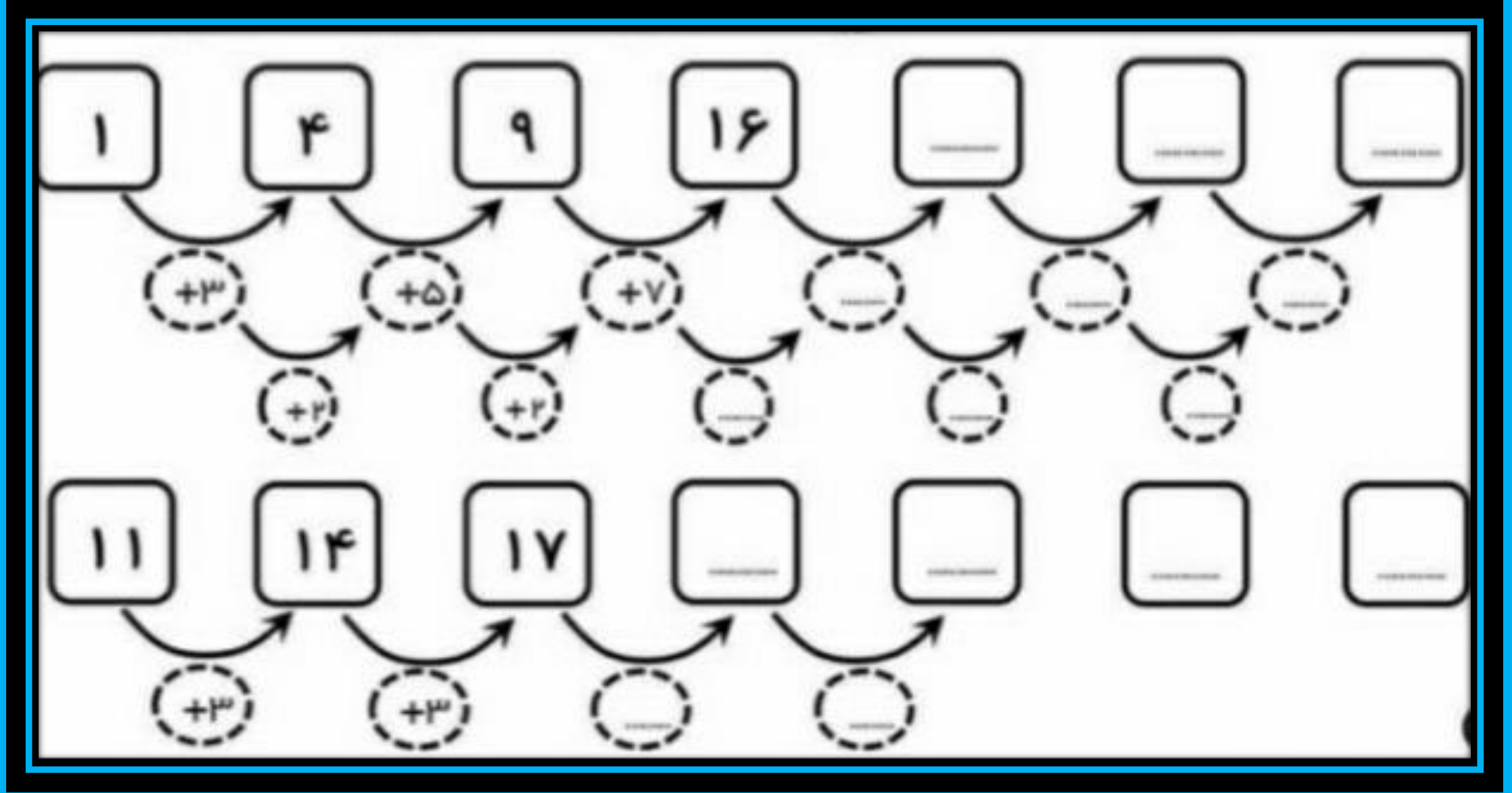


۱ : ۴۵

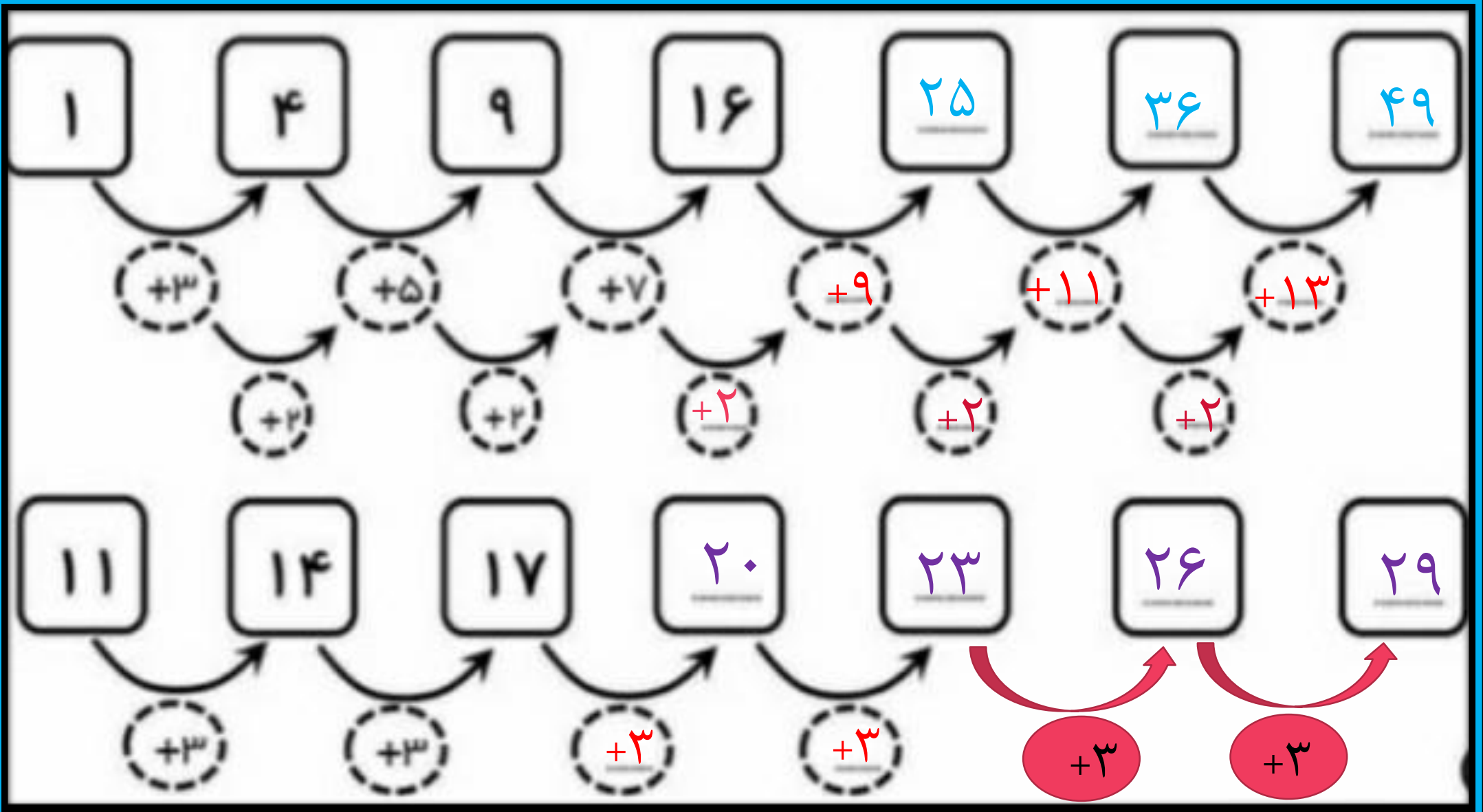
ساعت یک و چهل و پنج دقیقه

یا یک ربع مانده به دو

## ۲- دخترم الگو زیر را ادامه بده ؟







۳- ساعت ۴ است یک ساعت و ربع دیگر چه ساعتی است؟

ساعت ۱ است سه ساعت و ربع دیگر چه ساعتی است؟

ساعت ۹ است دو ساعت و ربع دیگر چه ساعتی است؟

ساعت ۴ است یک ساعت و ربع دیگر چه ساعتی است؟

پنج و ربع

ساعت ۱ است سه ساعت و ربع دیگر چه ساعتی است؟

چهار و ربع

ساعت ۹ است دو ساعت و ربع دیگر چه ساعتی است؟

یازده و ربع