



موضوع: کاربرد تمرینی تعطیلات نوروز

تاریخ

نام و نام خانوادگی

هدف:

۱) علامت مناسب بگذار (جواب جمع و تفریق ها را بالای آنها بنویس)

$$200 + 50 + 7 \bigcirc 300 + 70$$

$$150 + 450 \bigcirc 340 - 300$$

$$58 \text{ میلی متر} \bigcirc 7 \text{ سانتی متر و } 2 \text{ میلی متر}$$

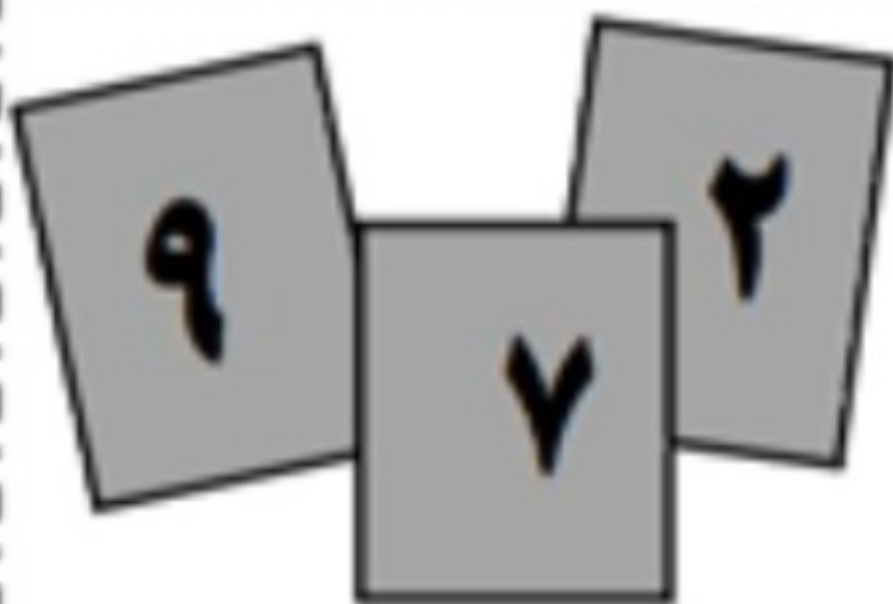
$$180 - 30 \bigcirc 640 - 220$$

۲) قد مادر زهرا ۱۷۲ سانتی متر است . قد زهرا ۴۹ سانتی متر از مادرش کوتاه تر است .

الف (قد زهرا چند سانتی متر است ؟

ب (قد زهرا و مادرش روی هم چند سانتی متر است ؟

۳) با این کارت‌ها هر چه می توانی عدد سه رقمی بنویس . دور اعداد فرد خط بکش .



حالا با توجه به اعدادی که نوشتی به سوالات پاسخ بده .

الف (اعدادی را بنویس که حاصل جمع رقم دهگان و صدگانش برابر با رقم یکان آن باشد .

ب) کمترین عدد سه رقمی : بیشترین عدد سه رقمی :

۴) ساعت چند است ؟



..... :

..... دقیقه به ساعت

.....

- اگر ساعت ۱۱:۱۵ باشد و عقربه ی بزرگ یک ربع جلو برود ساعت می شود .



موضوع:

تاریخ

نام و نام خانوادگی

هدف:

۵) عزیزم الگوها را ادامه بده.

۳، ۵، ۸، _____، _____، _____

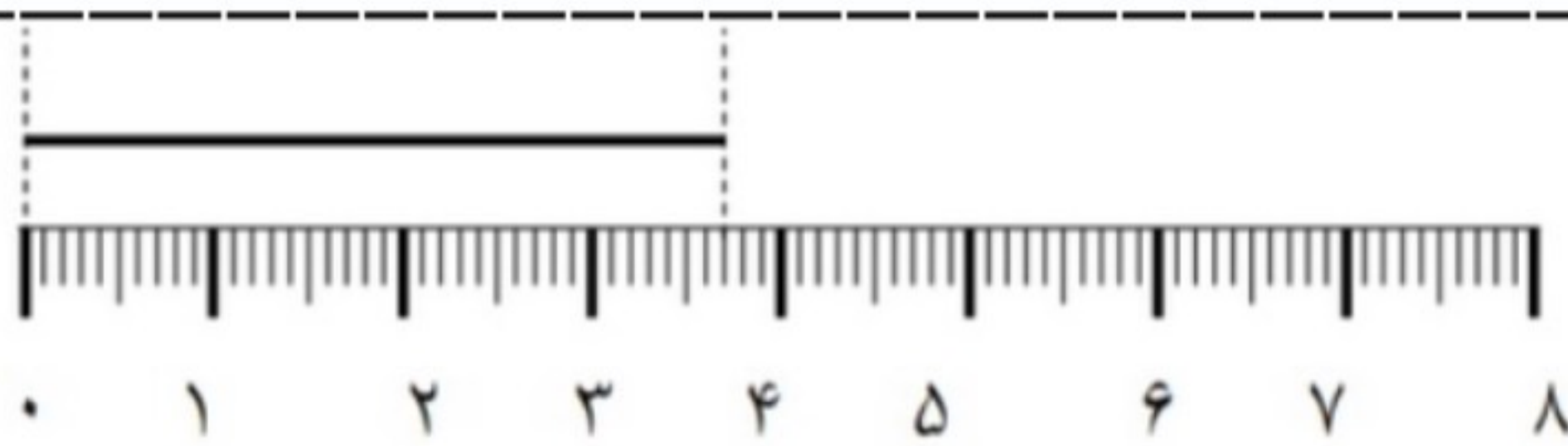
۲۳۰، ۲۳۲، ۲۳۴، _____، _____، _____

۶) سارا ۵۶۷ ریال داشت، او یک مداد ۱۳۰ ریالی و یک دفتر ۱۸۰ ریالی خرید.

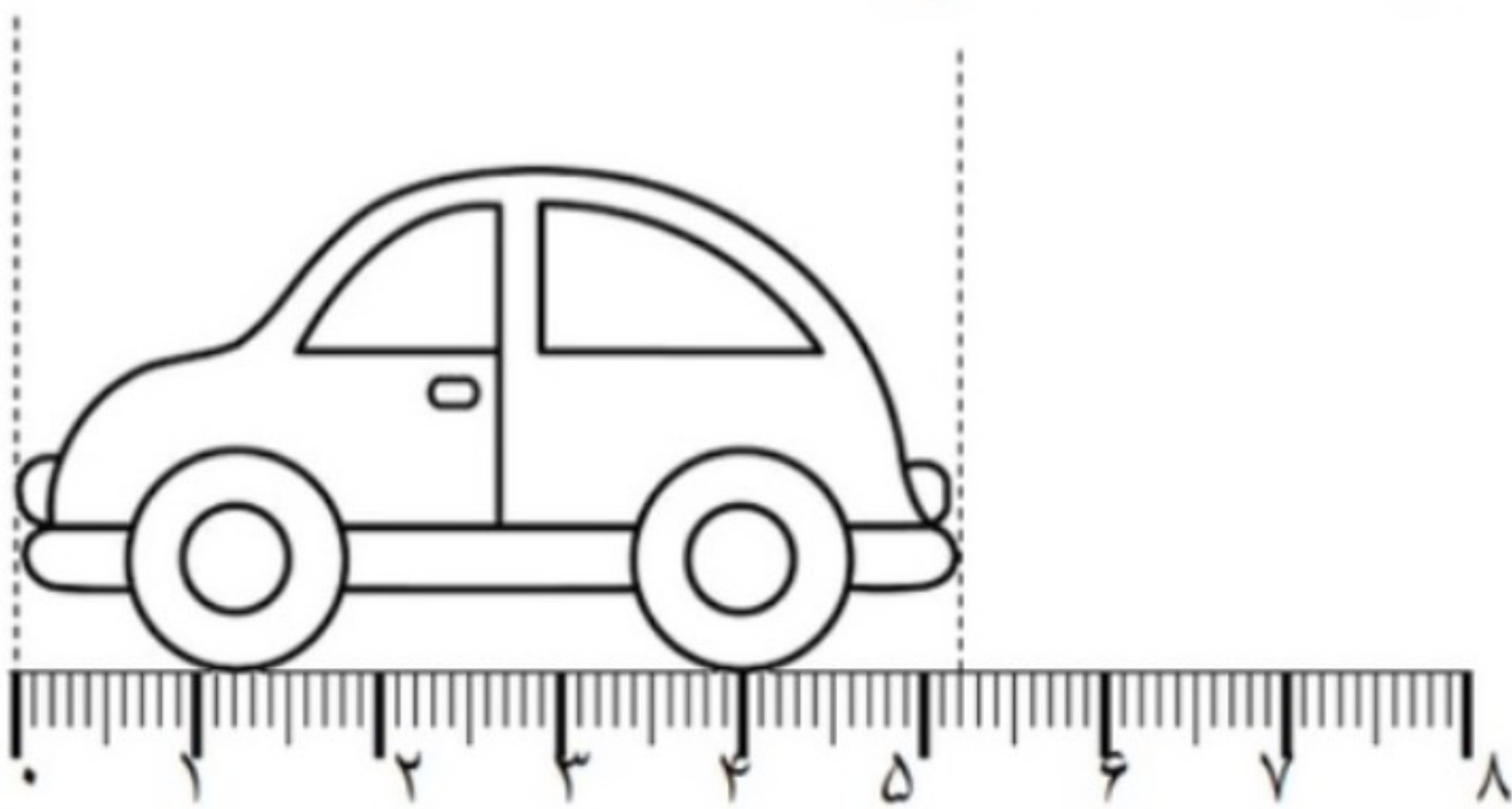
الف) او چقدر باید به فروشنده بدهد؟

ب) چند ریال باقی می ماند؟

۷- جاهای خالی را کامل کن.



اندازه‌ی طول خط سانتی متر و قسمت از ۱۰ قسمت کوچک است.



اندازه‌ی طول ماشین سانتی متر و قسمت از ۱۰ قسمت کوچک است.

۸- چه کسری از هر شکل رنگ شده است؟



..... قسمت از

..... قسمت از قسمت مساوی

..... قسمت مساوی

قسمت مساوی



موضوع:

تاریخ

نام و نام خانوادگی

هدف:

۹) جمع و تفریق ها را به روش فرآیندی انجام بده.

$$\begin{array}{r} 456 \\ + 231 \\ \hline \end{array}$$

$$\begin{array}{r} 768 \\ - 325 \\ \hline \end{array}$$

$$\begin{array}{r} 977 \\ - 624 \\ \hline \end{array}$$

$$\begin{array}{r} 185 \\ + 404 \\ \hline \end{array}$$

۱۰) سینا ۷ سکه صدریالی و ۹ سکه ده ریالی و ۵ سکه یک ریالی دارد، او ۵۴۳ ریال خرج کرد، چند ریال برایش باقی مانده است؟

۱۱) جاهای خالی را کامل کن.

۵۶ میلی متر برابر _____ سانتی متر و _____ میلی متر
 ۷۹۸ میلی متر برابر _____ سانتی متر و _____ میلی متر
 ۳۴ میلی متر برابر _____ سانتی متر و _____ میلی متر

۱۲) عزیزم جمع و تفریق هارا انتقالی یا تکنیکی انجام بده.

$$\begin{array}{r} 806 \\ - 357 \\ \hline \end{array}$$

$$\begin{array}{r} 489 \\ + 277 \\ \hline \end{array}$$

$$\begin{array}{r} 300 \\ - 192 \\ \hline \end{array}$$

$$\begin{array}{r} 365 \\ + 359 \\ \hline \end{array}$$