



نام و نام خانوادگی

تاریخ

موضوع:

هدف:

۱ - معاون پرورشی یک مدرسه از بین دانش آموزان یک کلاس برای رشته های ورزشی ثبت نام کرد . نام دانش آموزان و رشته های مورد علاقه ی آن ها در زیر آمده است . با توجه به اطلاعات داده شده جدول را کامل کن .

فوتبال ← علی - حسن - حسین - محسن - رضا - امیر

شنا ← اشکان - ایمان - عرفان - سامان - ساسان - احسان - شایان

فوتسال ← علیرضا - امیرعلی - امیرحسین - امیرمحمد

کاراته ← مجید - فرید - سعید - نوید - حمید

رشته ی ورزشی	سرشماری با چوب خط	تعداد
فوتبال		
شنا		
فوتسال		
کاراته		
	مجموع	

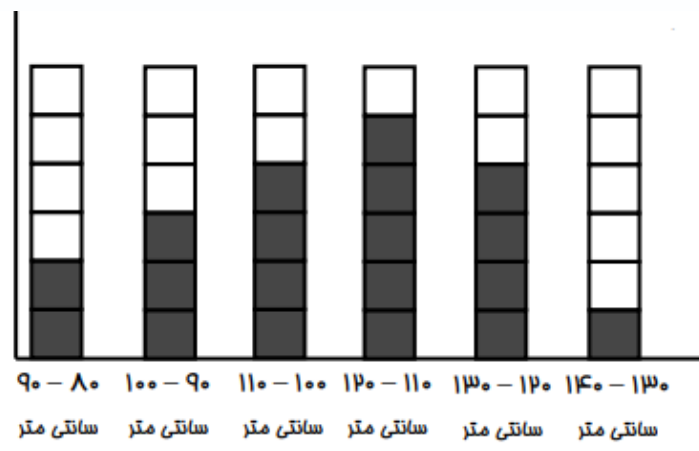
در کدام رشته دانش آموزان بیش تری ثبت نام کرده اند ؟ .....

کدام رشته کم ترین تعداد ثبت نام را داشته است ؟ .....

تعداد کل نفرات شرکت کننده در رشته های ورزشی چه عددی است ؟ .....

عدد مجموع باید چند باشد ؟ .....

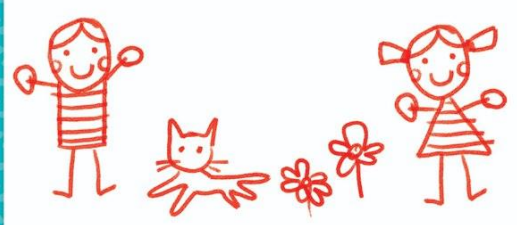
۲ - آموزگار قد و وزن دانش آموزان را اندازه گیری کرد و دو نمودار زیر را رسم کرد . با توجه به نمودارها به سؤال های کنار هر نمودار پاسخ بده .



\*تعداد دانش آموزان با طول بین ..... تا ..... از همه بیش تر است .

\*تعداد دانش آموزان با طول بین ..... تا ..... از همه کم تر است .

\*تعداد دانش آموزانی که طول بین ..... تا ..... سانتی متر دارند با تعداد دانش آموزانی که طول بین ..... تا ..... سانتی متر دارند ، برابر است .





نام و نام خانوادگی: \_\_\_\_\_ تاریخ: \_\_\_\_\_ موضوع: \_\_\_\_\_ هدف: \_\_\_\_\_

۳. اعداد داخل جدول زیر را به صورت تقریبی به دست آورید. (با حذف رقم یکان و دهگان)

تعداد دانش آموزان	مدرسه ی اول	مدرسه ی دوم	مدرسه ی سوم	مدرسه ی چهارم
تعداد	۲۵۶	۳۴۰	۴۵۱	۲۸۰

با در نظر گرفتن یک  برای هر ۱۰۰ دانش آموز، نمودار زیر را کامل کنید.



۴ - تعداد صندوق صدقات را در چند نقطه ی شهر مشخص کرده ایم. هر ۱۰۰ صندوق را با ● نشان دهید و جدول زیر را کامل کنید.

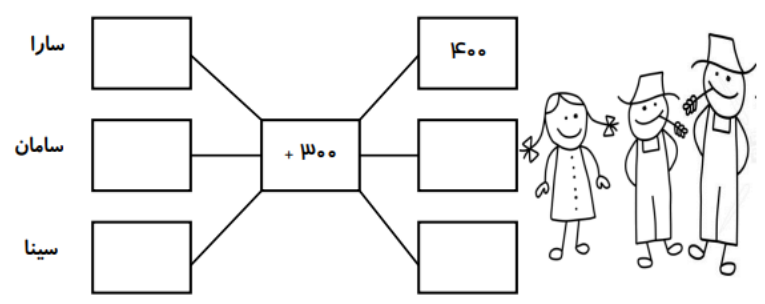
منطقه	تعداد صندوق ها	نمودار تصویری
یک	۴۵۰	●●●●●
دو	-----	
سه	۳۰۰	
چهار	-----	●●●●●●



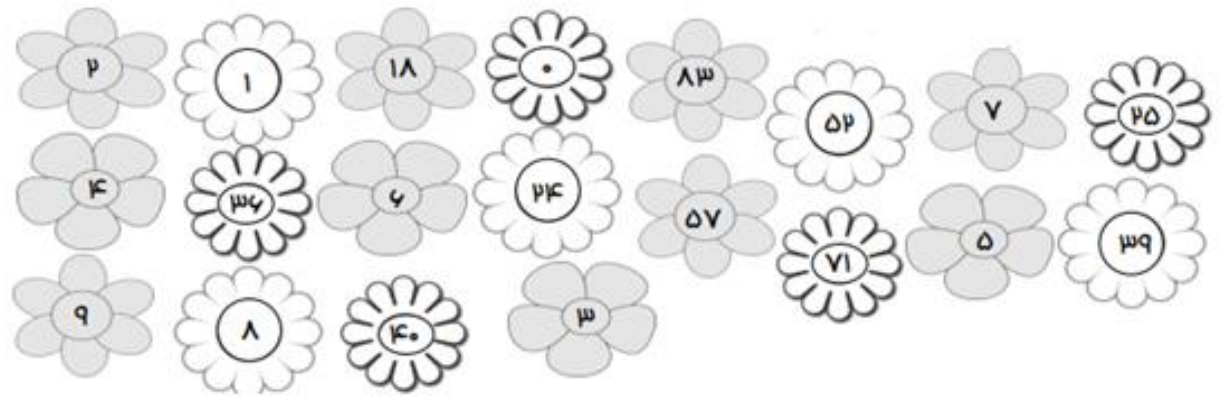


نام و نام خانوادگی: \_\_\_\_\_ تاریخ: \_\_\_\_\_ موضوع: \_\_\_\_\_ هدف: \_\_\_\_\_

۵- پدر سارا، سامان و سینا به هر کدام از آن ها ۳۰۰ تومان پول داد . حالا سارا ۴۰۰ تومان سامان ۷۰۰ تومان و سینا ۹۰۰ تومان پول دارد . هر یک از آن ها اول چه قدر پول داشتند ؟ برای حل این مسئله از نمودار زیر استفاده کن و در جاهای خالی عدد مناسب بنویس .



۶- هر عدد را در جای مناسب خود بنویس .



<input type="text"/>	<input type="text"/>	<input type="text"/>	<input type="text"/>	<input type="text"/>	عدد های زوج یک رقمی
<input type="text"/>	<input type="text"/>	<input type="text"/>	<input type="text"/>	<input type="text"/>	عددهای زوج دو رقمی
<input type="text"/>	<input type="text"/>	<input type="text"/>	<input type="text"/>	<input type="text"/>	عددهای فرد یک رقمی
<input type="text"/>	<input type="text"/>	<input type="text"/>	<input type="text"/>	<input type="text"/>	عددهای فرد دو رقمی

