

نام و نام خانوادگی:

موضوع:



۱- الگوها را ادامه دهید.

۱.۳.۶. _____ ، _____ ، _____

۰.۹.۱۸. _____ ، _____ ، _____

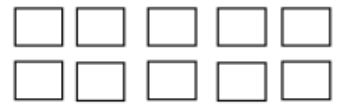
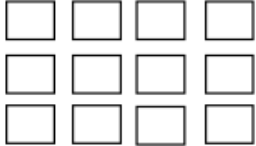
۱۰.۳۰.۵۰. _____ ، _____ ، _____

۲- ساختمانی ۷ طبقه داریم . هر طبقه ۳ واحد دارد.

الف: ۳ طبقه ی آن چند واحد دارد؟

ب: ۵ طبقه ی آن چند واحد دارد؟

۳- شکل های زیر را دسته بندی کنید و به کمک نوشتن یک عبارت جمع ، تعداد مربع های هر شکل را به دست آورید.



۴- قطار تهران - تبریز ساعت ۷:۳۰ صبح از تهران به سمت تبریز حرکت کرد و پس از ۱۱ ساعت به تبریز رسید.

قطار چه ساعتی به تبریز رسیده است ؟ به دو صورت بیان کنید.

۵- زهرا هر شب ساعت ۱۰:۳۰ برای خواب به رختخواب می رود و یک و نیم ساعت قبل شام می خورد زهرا چه ساعتی شام می خورد؟

۶- هر ساعت زمانی از بعد از ظهر را نشان می دهد زمان نمایش داده شده را بنویسید .

۱۳:۰۰

۲۱:۲۰

۱۶:۰۵

۱۸:۰۰

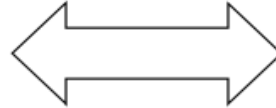
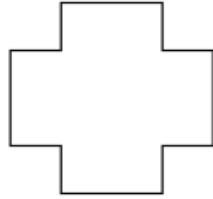
ساعت حمید _____

ساعت حسن _____

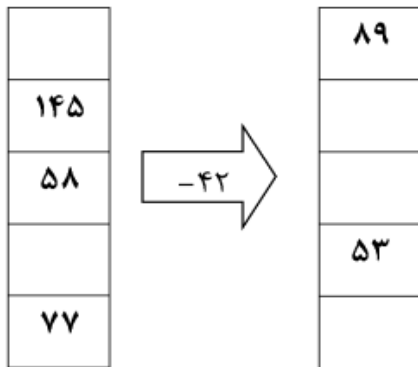
ساعت علی _____

ساعت مهدی _____

۷- خط تقارن شکل های زیر را رسم کن



۸- با توجه به ماشین های داده شده جاهای خالی را پر کنید.



۹- کاری را که ماشین رو به رو انجام می دهد توضیح دهید .



۱۰- ماهی قرار گذاشتند شنا کنند. مسابقه ی آن ها ساعت ۱۱ شروع شد و ۴ ساعت هم طول کشید. مسابقه ی آن ها چه ساعتی به پایان رسید؟ به دو صورت بنویسید.