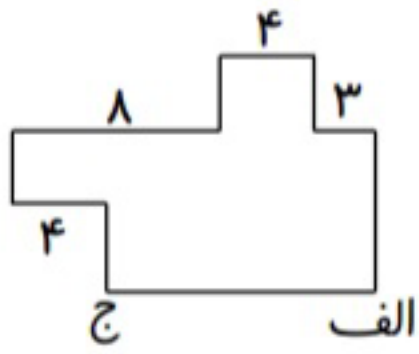
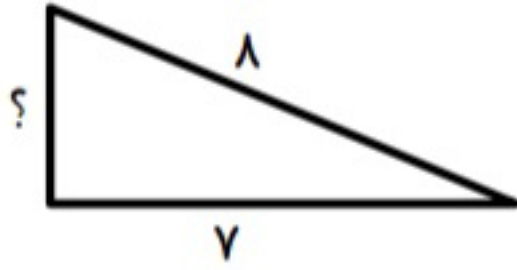


۲. طول پاره خط ( الف ج ) در شکل زیر چند سانتی متر است؟



۳. محیط شکل مقابل ۱۸ سانتی متر است. اندازه ی طول ضلع کوچک تر چند سانتی متر است؟

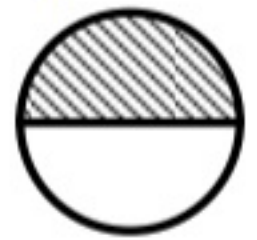
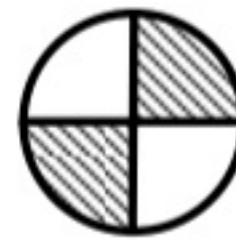
( راه حل )



\*۴. اندازه ی محیط مربعی ۳۲ سانتی متر است. طول یک ضلع آن چند میلی متر است؟

۵. طول یک مستطیل ۱۰ سانتی متر و عرض آن نصف طول است. محیط مستطیل چند سانتی متر است؟

۶. در کدام شکل، مساحت قسمت رنگ شده بیش تر است؟



\*۷. محیط مستطیل با محیط مربعی برابر است اگر طول مستطیل ۸ و عرض آن ۴ س باشد. ضلع مربع چند سانتی متر است؟



۸. مساحت کل شکل مقابل را بدست آورید. ( واحد فراموش نشود. )

