

زنگ ریاضی



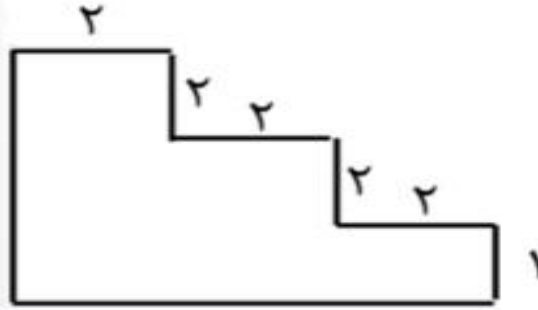


تاریخ

نام و نام خانوادگی

موضوع: فصل پنجم (محیط و مساحت)

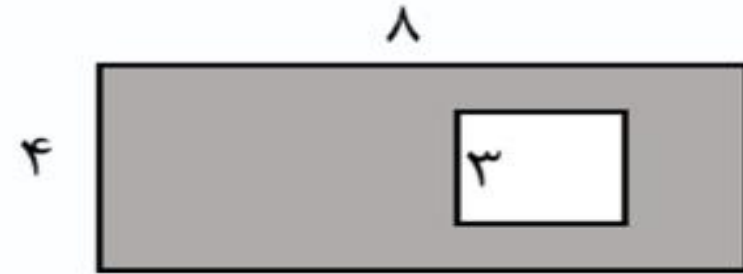
هدف: فصل پنجم (محیط و مساحت)



محیط :

مساحت :

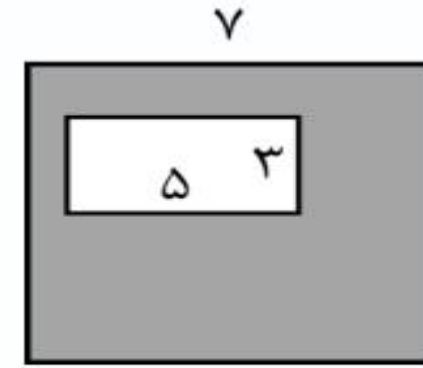
۴) مساحت قسمت رنگ شده را به دست آورید.



.....

.....

.....



.....

.....

.....

(۵) مساحت یک مستطیل ۴۸ سانتی متر مربع است. اگر طول آن ۸ سانتی متر باشد، محیط مستطیل چند سانتی متر است؟

(۶) اگر محیط مربعی ۳۲ سانتی متر باشد. هر ضلع آن چند سانتی متر است؟

(۷) سن احمد از ۳ برابر سن برادرش ۲ سال بیشتر است. اگر برادر احمد ۸ ساله باشد. مجموع سن آن ها چند سال است؟

