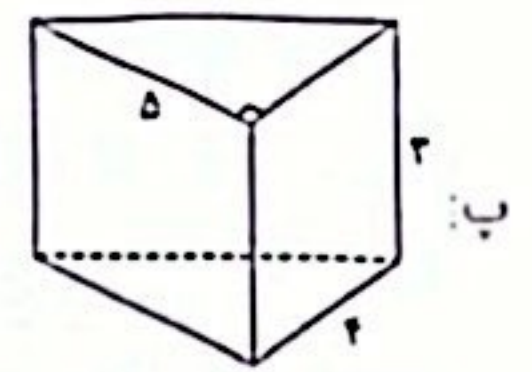
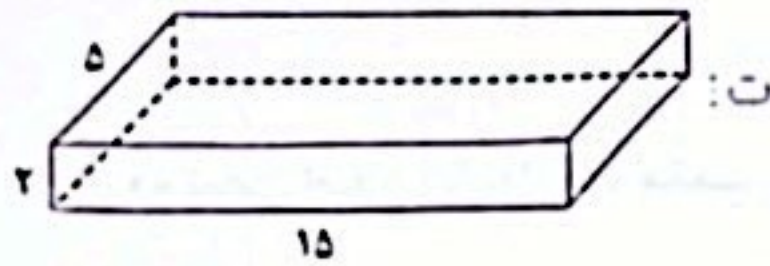
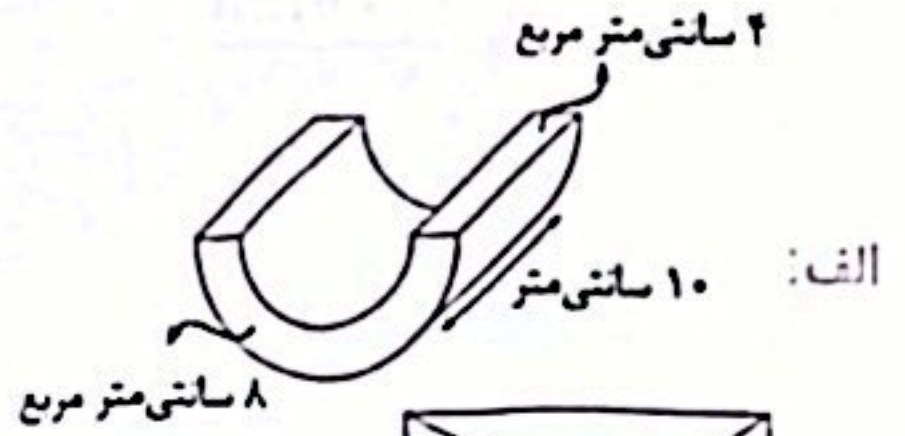
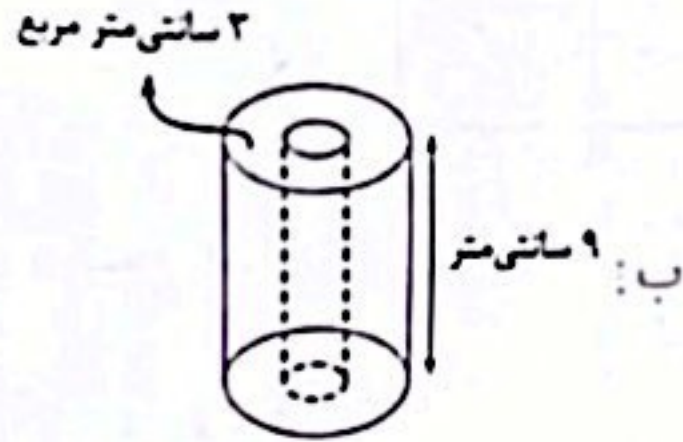


۲/۷۵ نمره	<p>الف) با شماره‌های ۳ و ۵ چند عدد تولید می‌شود که بین ۴۰ و ۵۰ باشد؟</p> <p>ب) عددهای اول بین ۳۰ و ۵۰ را بنویسید.</p> <p>پ) عددی به صورت $2 \times 2 \times 3 \times 5$ است. چهار شماره‌ده غیر اول این عدد را بنویسید.</p>	۴
۱/۵ نمره	<p>شمارنده‌های اول عدد ۴۰ را با رسم نمودار درختی پیدا کنید و آن‌ها را به صورت ضرب شماره‌ده اول بنویسید.</p>	۵
۲ نمره	<p>الف) تساوی‌ها را کامل کنید.</p> <p>۱) $(9, 8) =$ ۲) $[4, 9] =$ ۳) $[42, 28] =$</p> <p>ب) اگر عدد $A = 2 \times 3 \times 5$ و عدد $B = 2 \times 3 \times 3$ باشند آن‌گاه تساوی‌ها را کامل کنید.</p> <p>$(A, B) =$</p> <p>$[A, B] =$</p>	۶
۰/۷۵ نمره	<p>ب.م.م دو عدد ۱۲ و ک.م.م آن‌ها ۷۲ است. اگر یکی از عددها ۳۶ باشد، عدد دیگر را به دست آورید.</p>	۷

با توجه به شکل های زیر ابتدا مساحت قاعده را مشخص کرده و سپس حجم هر شکل را محاسبه کنید.



حجم هر یک از شکل های زیر را به دست آورید. ($\pi = 3$)

