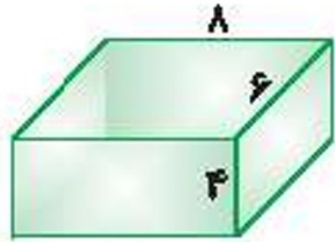




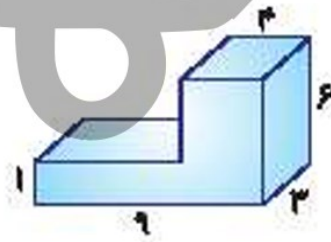
حل کتاب کار علوی ریاضی  
صفحه ی

150 , 151 152

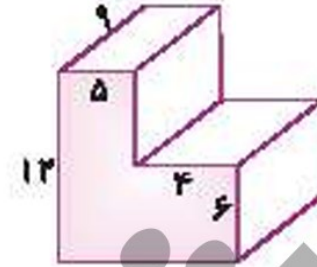
۱ حجم شکل‌های زیر را حساب کن.



(الف)



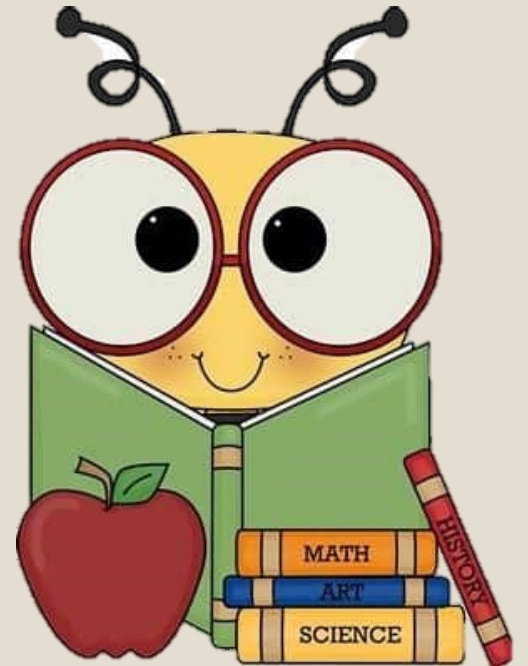
(ب)



(پ)

حجم مکعب مستطیل = طول × عرض × ارتفاع

$$۴ \times ۴ \times ۱ = ۱۶$$



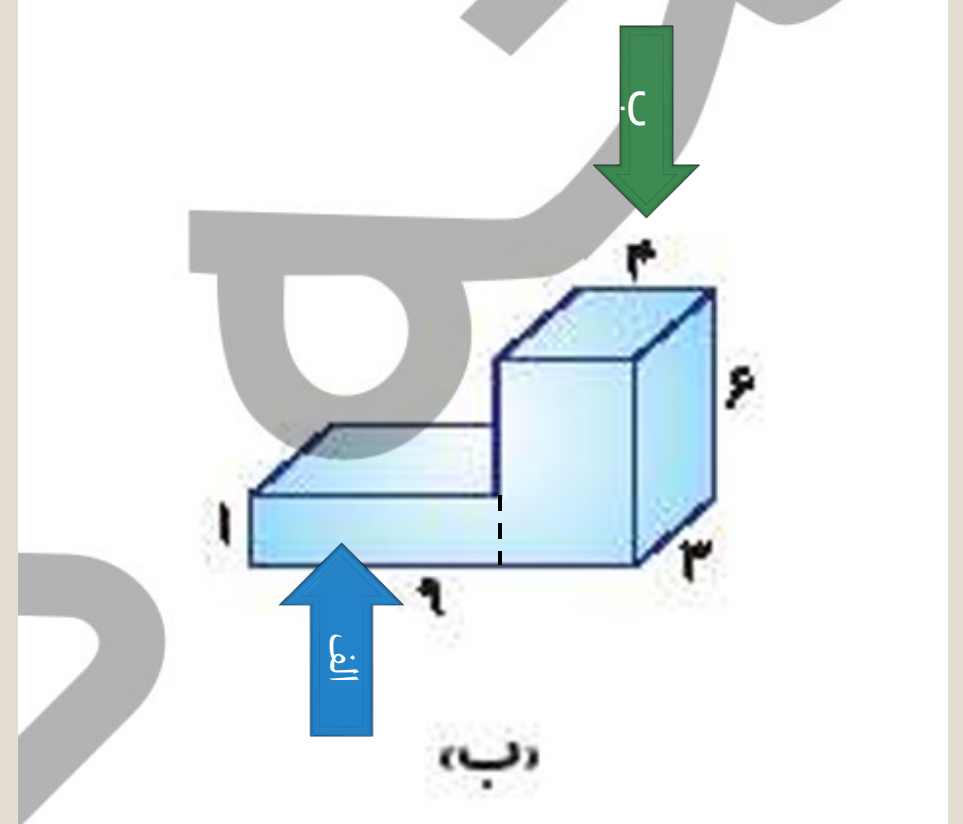
حجم مكعب مستطيل = طول  $\times$  عرض  $\times$  ارتفاع

$$15 = 3 \times 1 \times 5 \text{ (الف)}$$

$$72 = 3 \times 6 \times 4 \text{ (ب)}$$

$$15 + 72 = 87$$

(حجم كل شكل)



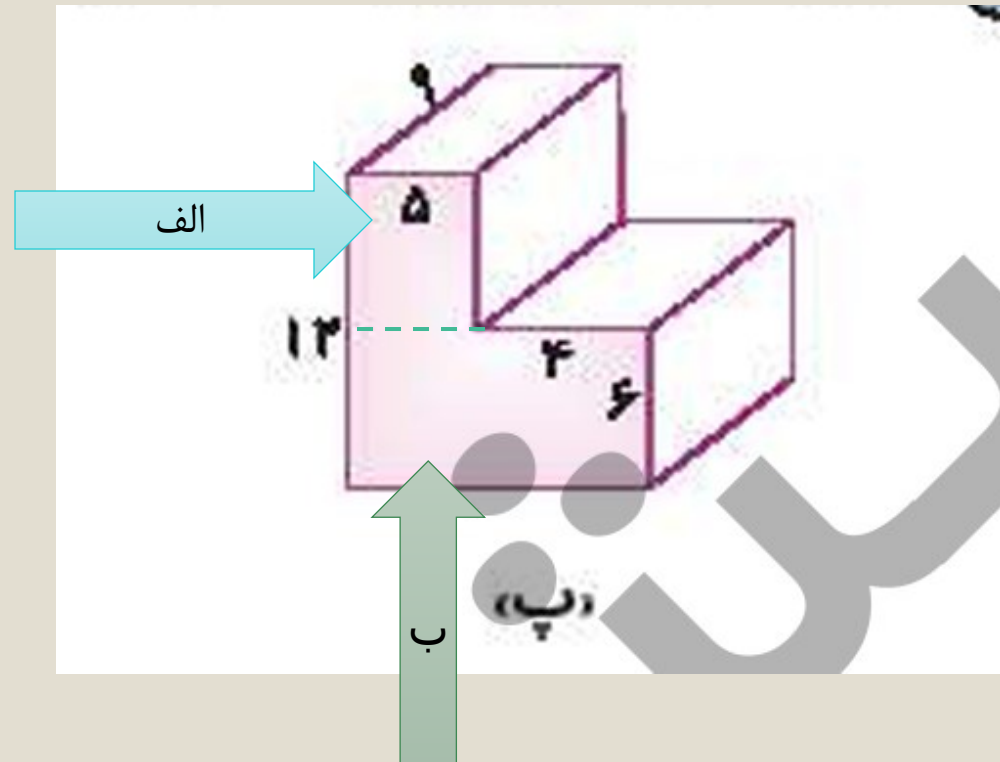
حجم مکعب مستطیل = طول × عرض × ارتفاع

$$۲۷۰ = ۶ \times ۹ \times ۵ \text{ (الف)}$$

$$۴۸۶ = ۶ \times ۹ \times ۹ \text{ (ب)}$$

$$۷۵۶ = ۲۷۰ + ۴۸۶$$

حجم کل شکل



۲ طول و عرض و ارتفاع یک جعبه ۱۵۰، ۸۰، ۱۲۰ واحد است. حجم آن چقدر است؟

حجم مکعب مستطیل = طول × عرض × ارتفاع

$$۱۴۴۰۰۰۰ \text{ س. م مکعب} = ۱۲۰ \times ۱۵۰ \times ۸۰$$

۳ جعبه‌ای به طول ۳ و عرض ۲ سانتی‌متر داریم که حجم آن ۳۰ سانتی‌متر مکعب است. ارتفاع این جعبه چند سانتی‌متر است؟

حجم مکعب مستطیل = طول × عرض × ارتفاع

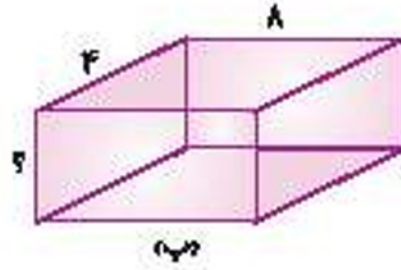
$$۳ \times ۲ \times ؟ = ۳۰$$

$$۳۰ \div ۶ = ؟$$

$$\boxed{۵} = ۳۰ \div ۶ \quad \text{ارتفاع}$$

اگر حجم دو شکل زیر برابر باشد اندازه‌ی ارتفاع مکعب مستطیل چقدر است؟

۴



حجم مکعب = یک ضلع  $\times$  خودش  $\times$  ارتفاع

$$4 \times 4 \times 4 = 64$$

حجم مکعب مستطیل = طول  $\times$  عرض  $\times$  ارتفاع

$$8 \times 3 \times 4 = 96$$

$$8 \times 3 \times 2 = 48$$

$$64 \div 16 = 4 \Rightarrow \text{ارتفاع}$$

۵

در یک جعبه‌ی مکعب‌مستطیل شکل بزرگ به طول، عرض و ارتفاع ۵۰، ۴۰، ۶۰ سانتی‌متر چند صابون به ابعاد ۲

سانتی‌متر قرار می‌گیرد؟

حجم مکعب مستطیل = طول × عرض × ارتفاع

$$60 \times 40 \times 50 = 120000$$

حجم مکعب = یک ضلع × خودش × ارتفاع

$$2 \times 2 \times 2 = 8$$

$$120000 \div 8 = 15000$$



۱ عبارات زیر را به عدد یا کلمه‌ی مناسب وصل کن. (یک مورد اضافی است.)

- حجم مکعب مستطیل برابر است با:  ضلع × ضلع × ضلع
- اگر اندازه‌ی اضلاع یک مکعب ۲ برابر شود و حجم مکعب چند برابر می‌شود؟  ۴
- حجم مکعب برابر است با:  ۸
- ارتفاع × عرض × طول

۲ درستی  و نادرستی  هر عبارت را مشخص کن.

الف: حجم مکعبی به ضلع ۲ سانتی‌متر برابر  $\frac{۱۶}{۳}$  سانتی‌متر مکعب است.

ب: حجم یک جسم، با تغییر شکل ظاهری آن تغییر می‌کند.

پ: اگر طول، عرض و ارتفاع مستطیلی ۴ برابر شود، حجم آن ۹ برابر می‌شود.

۲۷ برابر

۲

در جای خالی عدد مناسب بگذار.

الف: حجم مکعب مستطیلی به ابعاد ۱۰، ۱۵، ۲۰ برابر است با .....  $۳۰۰۰$  ..... واحد.

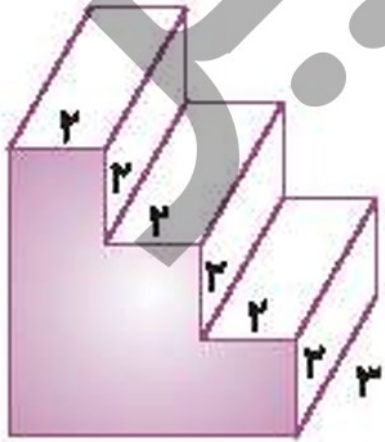
ب: گسترده‌ی مکعب از .....  $۹$  ..... مربع هم‌اندازه ساخته می‌شود.

پ: گسترده‌ی مکعب مستطیل از .....  $۹$  ..... مستطیل که  $۹$  به  $۹$  با هم برابرند تشکیل شده است.

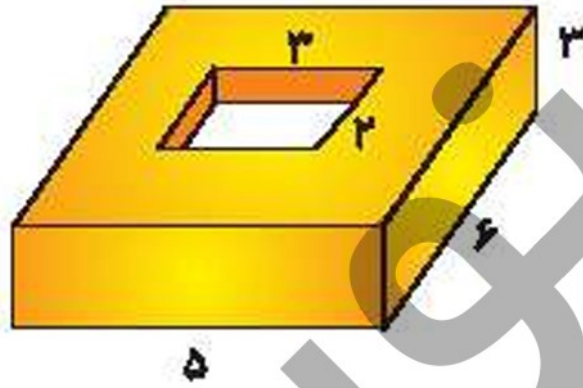


حجم شکل‌های زیر را به دست بیاور.

۴

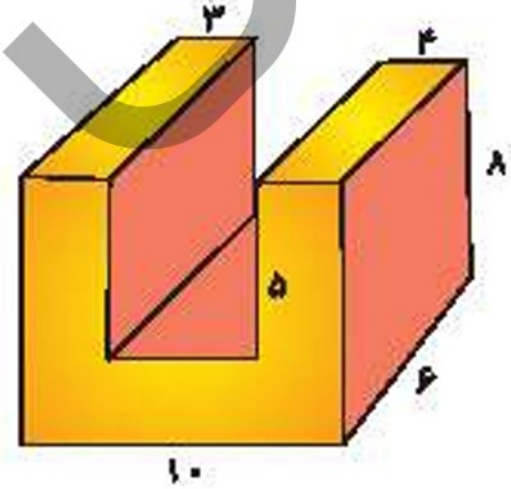


الف)

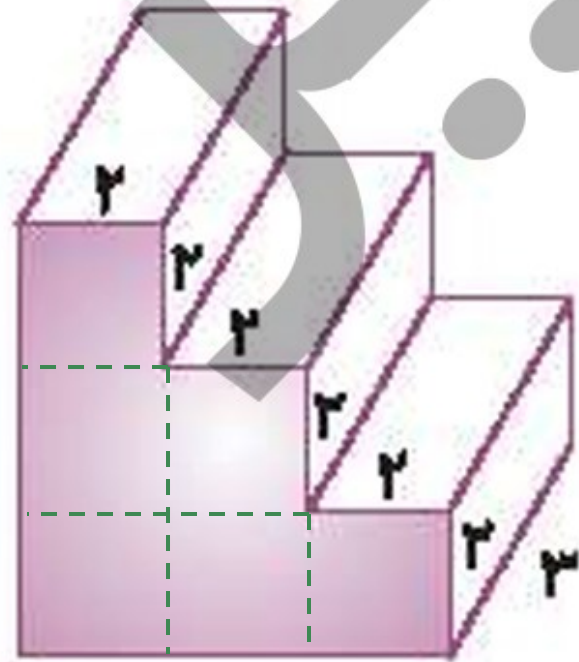


(حفره تا انتها ادامه دارد.)

ب)



پ)



الف،

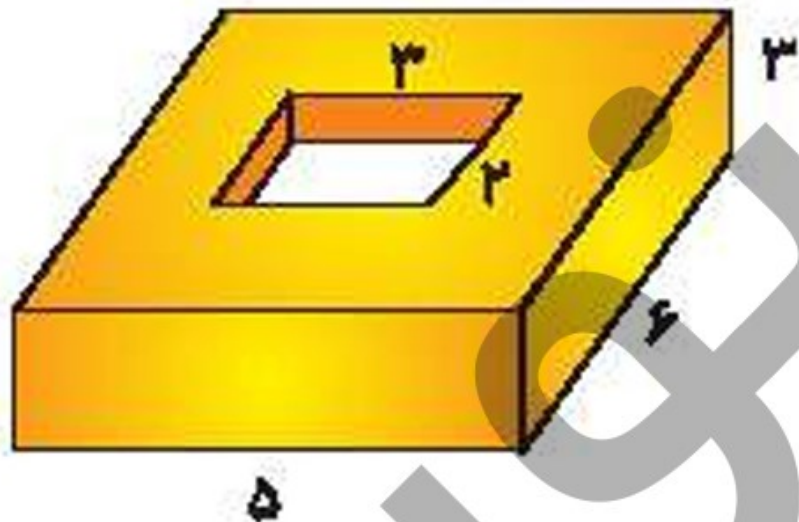
حجم مكعب مستطيل = طول × عرض × ارتفاع

$$2 \times 2 \times 3 = 12$$

$$12 \times 6 = 72$$

حجم كل شكل





(حفره تا انتها ادامه دارد.)

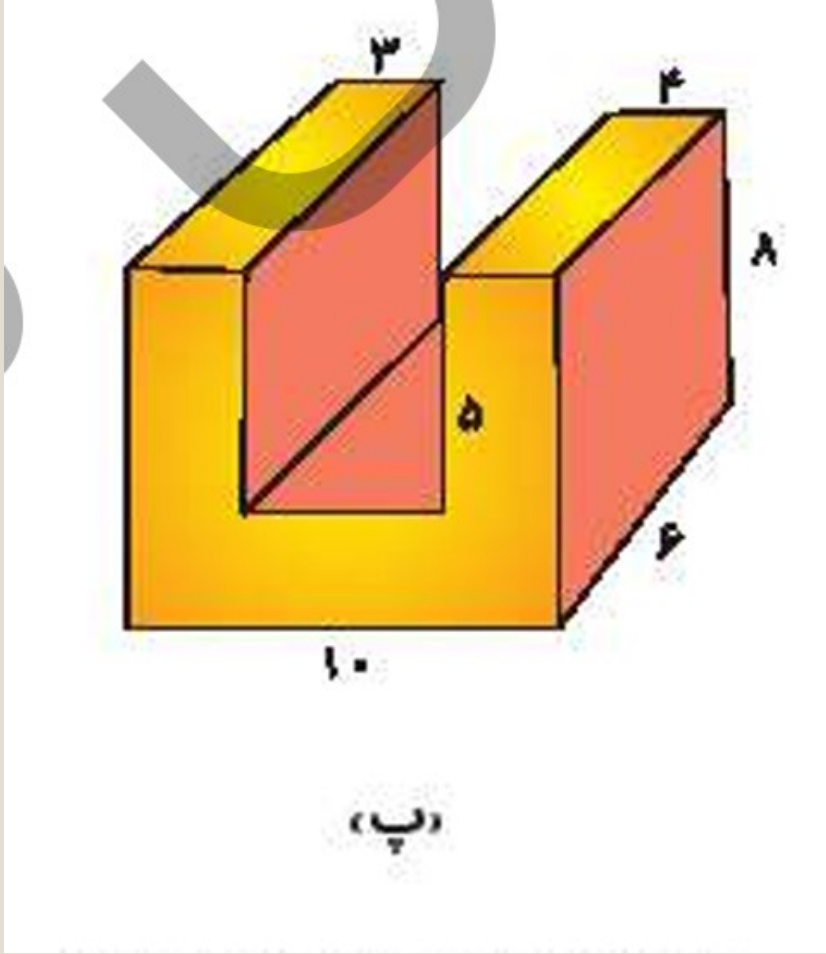
(ب)

حجم مکعب مستطیل = طول  $\times$  عرض  $\times$  ارتفاع

حجم مکعب بزرگ  $3 \times 4 \times 5 = 90$

حجم مکعب تو خالی  $3 \times 2 \times 3 = 18$

حجم کل شکل  $72 = 90 - 18$



حجم مکعب مستطیل = طول × عرض × ارتفاع

$$حجم مکعب مستطیل = ۸ \times ۶ \times ۱۰ = ۴۸۰$$

$$حجم مکعب تو خالی = ۳ \times ۶ \times ۵ = ۹۰$$

$$حجم کل شکل = ۴۸۰ - ۹۰ = ۳۹۰$$



۵

داخل مکعب مستطیلی به ابعاد ۳۰، ۳۰ و ۴۰ سانتی متر، چند مکعب مستطیل به ابعاد ۱، ۵ و ۳ سانتی متر جا می گیرد؟

حجم مکعب مستطیل = طول × عرض × ارتفاع

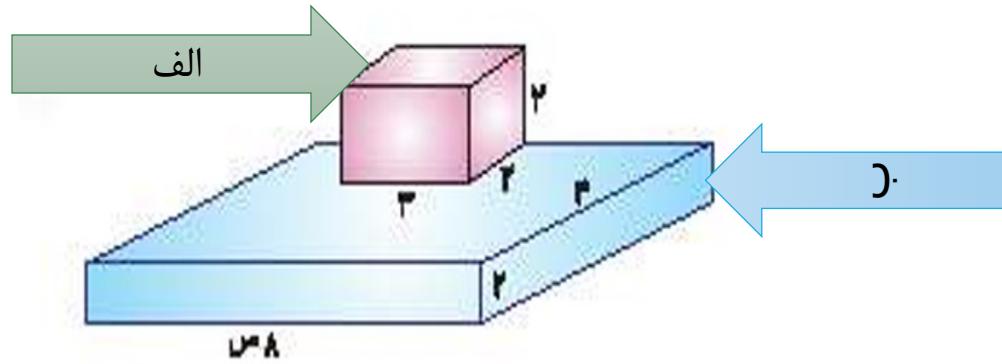
$$۴۰ \times ۳۰ \times ۳۰ = ۳۶۰۰۰$$

$$۳ \times ۵ \times ۱ = ۱۵$$

$$۳۶۰۰۰ \div ۱۵ = ۲۴۰۰$$



٦ حجم شکل مقابل چند سانتی متر مکعب است؟

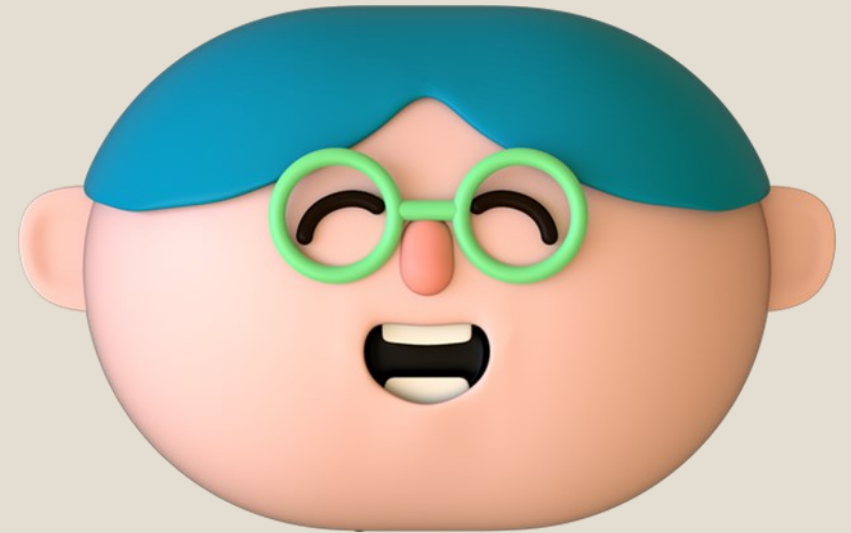


حجم مکعب مستطیل = طول × عرض × ارتفاع

حجم (الف)  $2 \times 3 \times 2 = 12$

حجم (ب)  $4 \times 8 \times 2 = 64$

$12 + 64 = 76$  حجم کل



برای کادو کردن یک جعبه‌ی مکعب شکل، ۹۶ سانتی‌متر مربع کاغذ مصرف کردیم. حجم جعبه چند سانتی‌متر مکعب است؟

