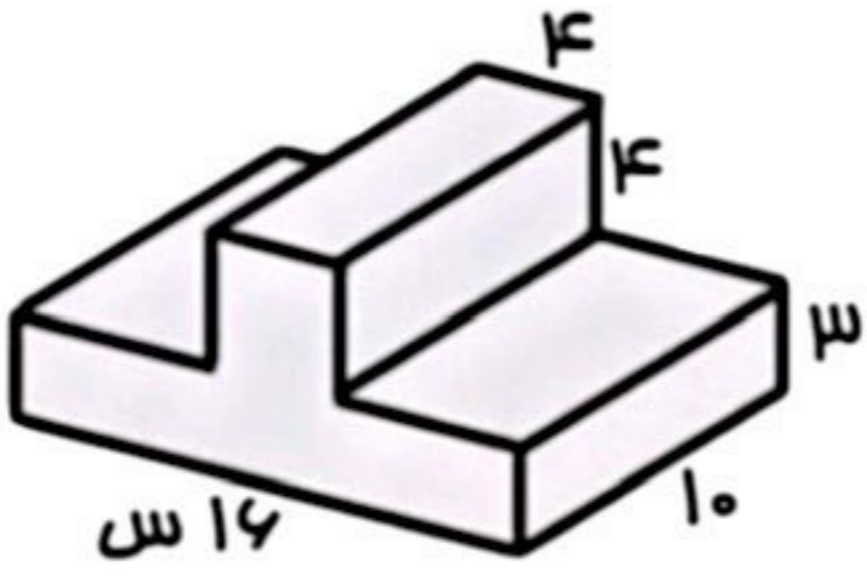
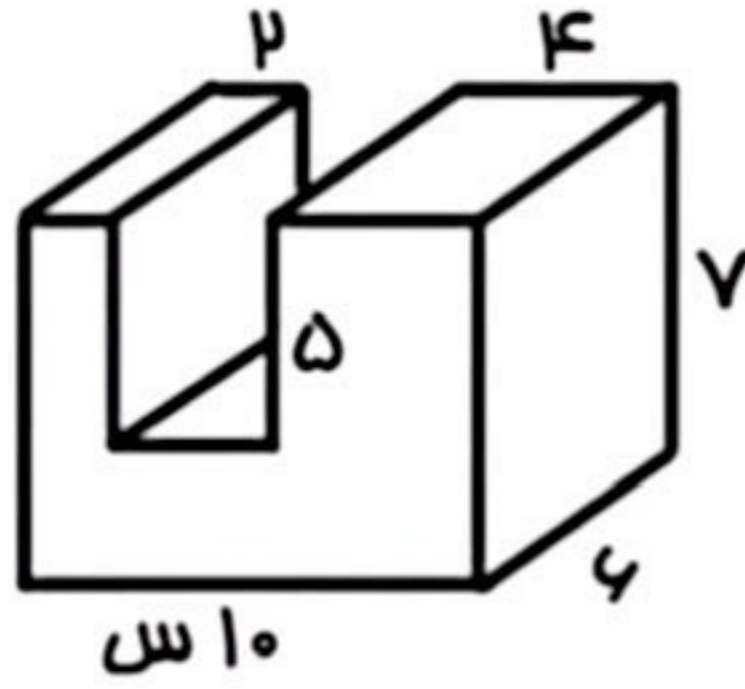


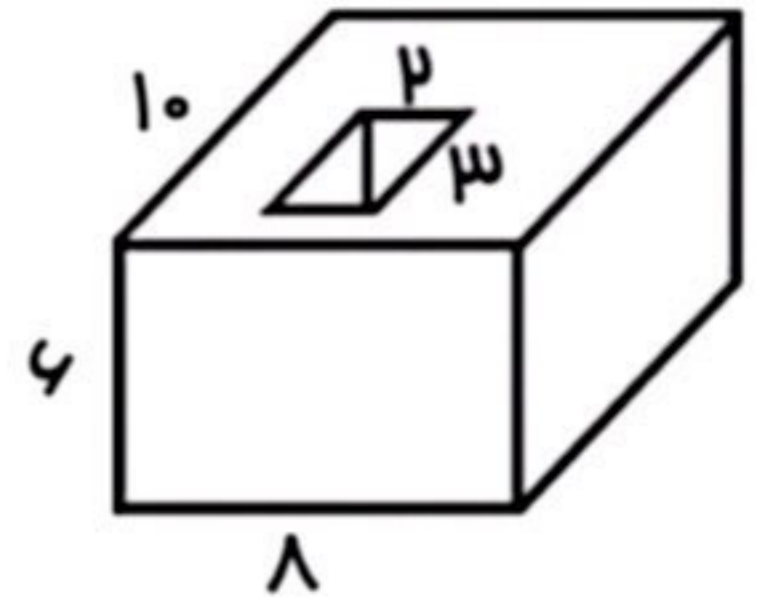
۱- حجم شکل‌ها را بدست بیاورید.



(الف)



(ب)



(ج)



۲. یک کتاب به ابعاد ۳۰، ۲۰ و ۴ سانتی متر را درون جعبه‌ای به ابعاد ۴۰، ۳۵ و ۴۵ سانتی متر قرار می‌دهیم. فضای بین کتاب و جعبه چند سانتی متر مکعب است؟

۳. در یک کارخانه برای بسته بندی قوطی‌های کبریت، هر ۱۰ قوطی کبریت را درون یک جعبه‌ی کوچک قرار می‌دهند. اگر ابعاد هر قوطی کبریت ۴، ۲ و ۱/۵ سانتی متر باشد، حجم جعبه چند سانتی متر مکعب است؟

