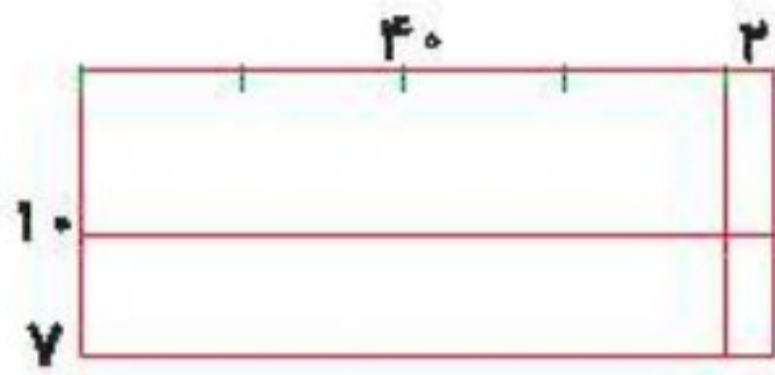
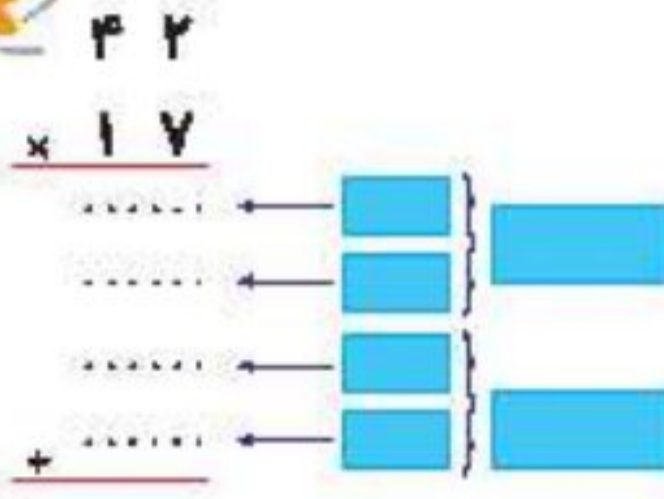


۲ با توجه به شکل حاصل ضربها را محاسبه و جاهای خالی را پر کن.

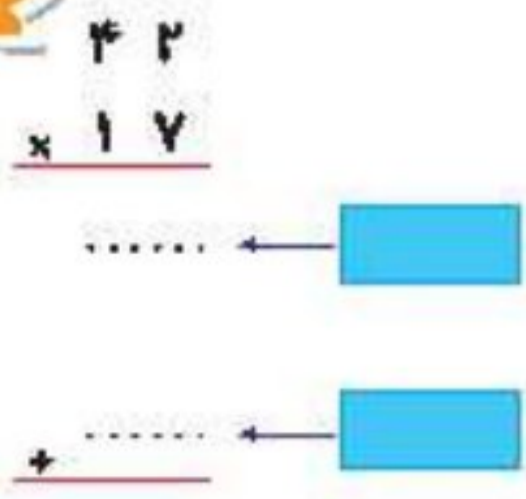
الف:



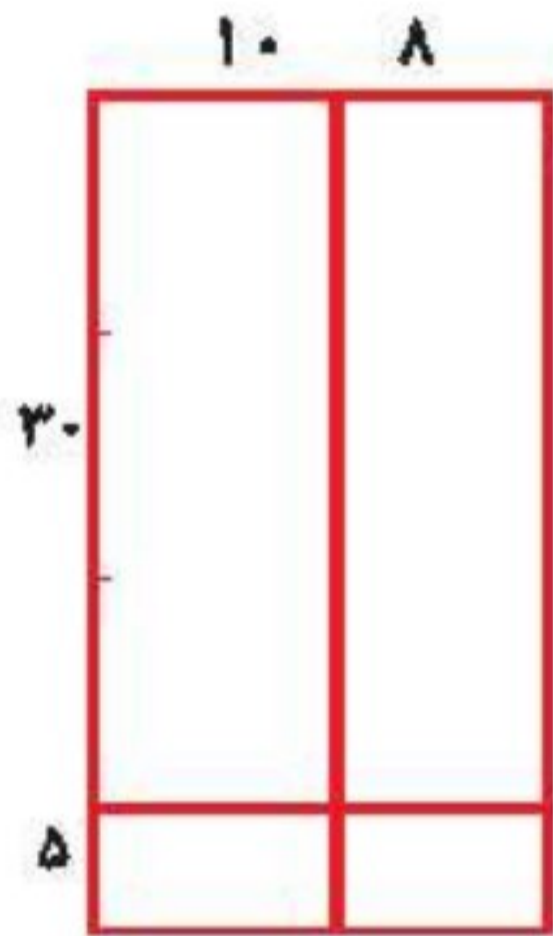
روش دوم



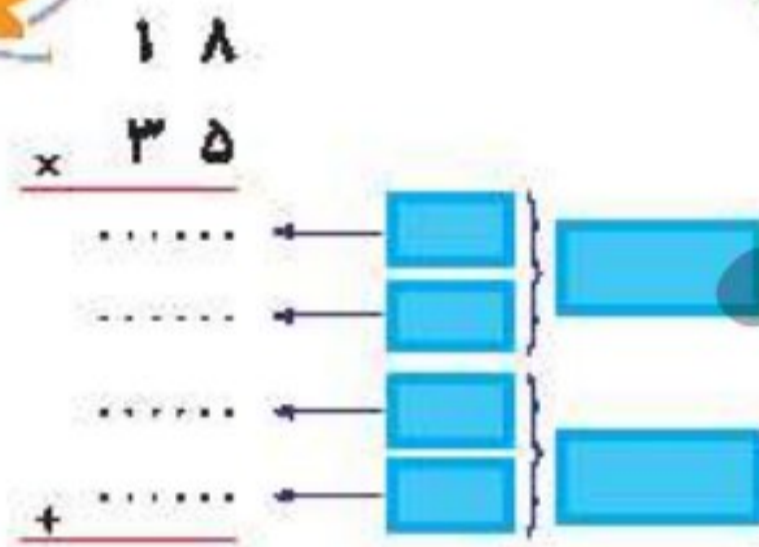
روش اول



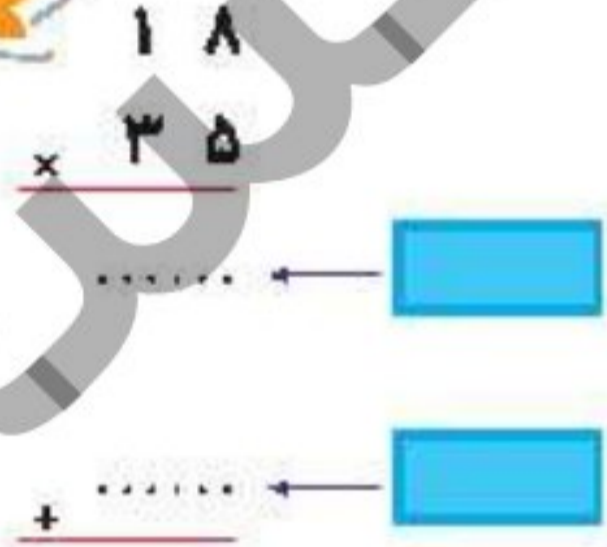
ب:



روش دوم



روش اول



۲ در یک اردوگاه ۶۳ چادر ۱۸ نفره وجود دارد. این اردوگاه چند نفر را می‌تواند در چادرهای خود جای دهد؟

تمرین

۱ هر عبارت را به پاسخ مربوط به آن وصل کن. (یک مورد اضافی است.)

- | | |
|-------------------|----------|
| 41×10 | 40010 |
| 401×100 | 410 |
| 410×1000 | 410000 |
| 41×10000 | 41000 |
| | 40100 |

۲ درستی و نادرستی هر عبارت را مشخص کن.

- الف: زهرا ۱۲ ساله است، سن پدر او ۴ برابر زهراست، پدر زهرا ۸۴ سال دارد.
- ب: در ضرب به صورت فرآیندی حتماً باید هر دو عدد را به صورت گسترده بنویسیم.



۲ جاهای خالی را کامل کن.

الف: سه برابر نصف ۶ می شود.....

ب: حاصل ضرب ۳×۴۲ از سه برابر..... تا ده تایی به اضافه ی سه برابر..... تا یکی به دست می آید.

پ: حاصل ضرب ۵۱×۶ می شود.....

۴ حاصل ضربهای زیر را محاسبه کن.

$$\begin{array}{r} ۸۵ \\ \times ۴۶ \\ \hline \end{array}$$

$$\begin{array}{r} ۳۷ \\ \times ۵۲ \\ \hline \end{array}$$

$$\begin{array}{r} ۲۹ \\ \times ۳۷ \\ \hline \end{array}$$

$$\begin{array}{r} ۶۲ \\ \times ۷۴ \\ \hline \end{array}$$

.....

.....

.....

.....

۵ نانوائی با هر کیسه آرد ۸۷ نان می پزد. اگر او روزانه ۱۲ کیسه آرد برای پخت نان استفاده کند چند نان پخته است؟

.....

.....

.....

۶ حاصل ضرب ۵۳×۴۷ را به کمک شکل (مساحت) محاسبه کن.

.....

.....

.....

۷ صدا در هر ثانیه ۳۴۰ متر را طی می کند. در ۲۳ ثانیه چه مسافتی را طی می کند؟

.....

.....

.....

۸ در یک کارگاه برای درست کردن یک میز ۱۸ کیلوگرم آهن استفاده می شود. برای درست کردن ۴۵ میز چند کیلوگرم آهن نیاز است؟

.....

.....

.....

