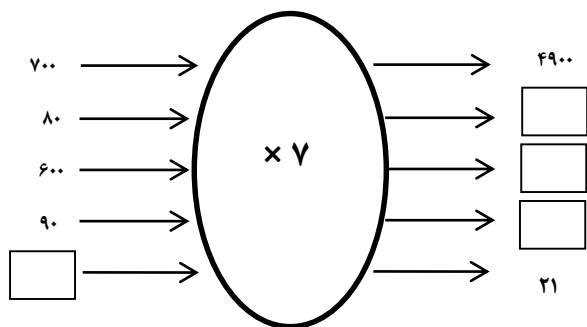
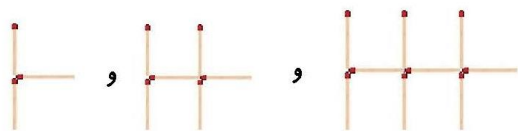


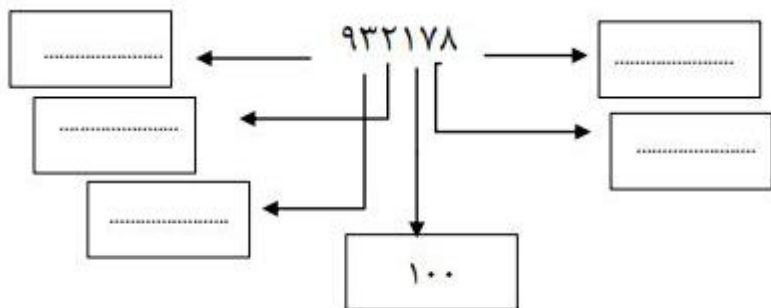
۱- با توجه به جدول ماشین ورودی - خروجی مشابه آن را کامل کن.



۲- شکل صدم الگوی زیر از چند چوب کبریت ساخته شده است؟



۳- جاهای خالی را مانند نمونه کامل کنید.



۴- رقم‌های (۲ و ۷ و ۱ و ۹ و ۰ و ۵) را در نظر بگیرید.
با استفاده از تمام رقم‌ها، عددهای زیر را بنویسید.

کوچکترین عدد شش رقمی _____

بزرگ‌ترین عدد شش رقمی _____