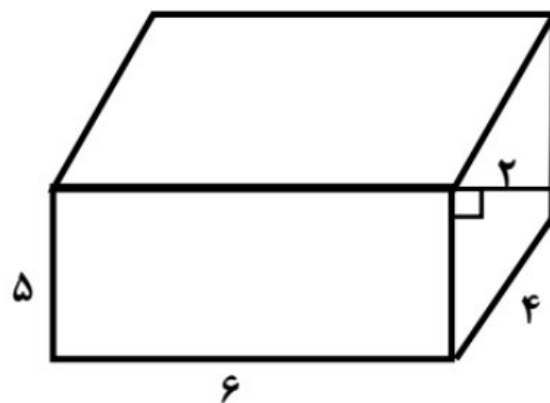
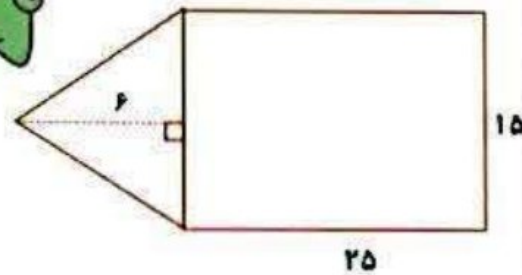
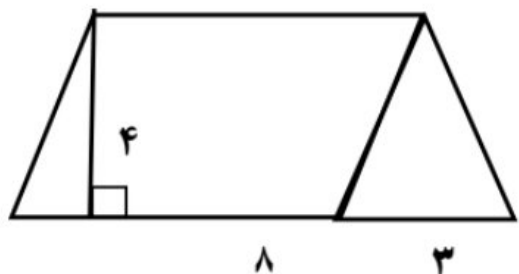
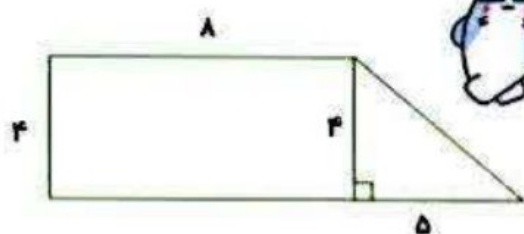


موضوع: ریاضی

تاریخ:

نام و نام خانوادگی:

هدف: تمرین



مساحت شکل های زیر را پیدا کنید.

ما یک زمین کشاورزی مستطیل شکل داریم. طول این زمین کشاورزی ۸۰ متر و عرض آن ۳۰ متر است. برای جاده سازی،

۷۰۰ متر مربع آن استفاده شده است. چه مقدار از زمین هنوز برای کشاورزی مناسب است؟



بازخورد:

Handwriting practice lines for the feedback section.

