



تاریخ

نام و نام خانوادگی

موضوع:

هدف:

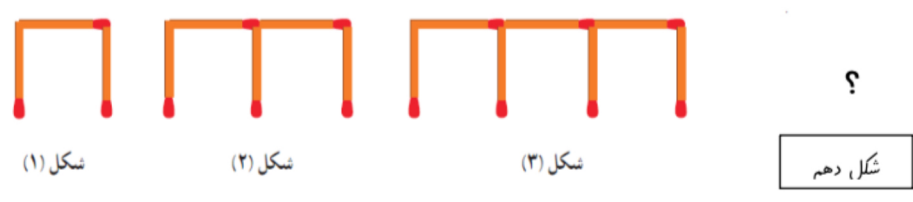
۱. به حروف و رقم بنویس.

۶۰۵۰۰۰۸۰۷

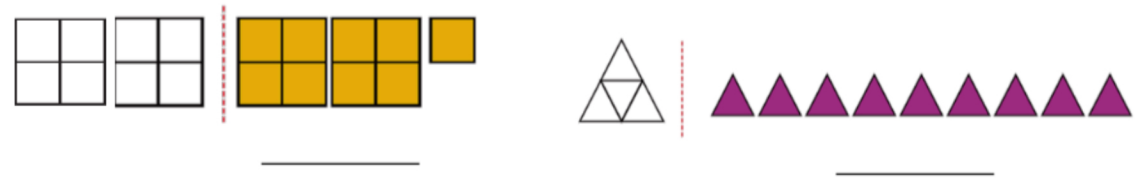
نود میلیون و سی هزار و هفتاد

۶۱/۴ دویست و پنج و نه دهم

۲. شکل دهم با چند چوب کبریت درست می شود؟



۳. با توجه به واحد داده شده کسر مربوط به هر شکل را بنویس.



۴. حاصل کسرهای زیر را به دست بیاور.

$$4 \times \frac{2}{10} - \frac{1}{5} =$$

$$\frac{19}{100} + \frac{3}{50} =$$

۵. مقایسه کنید.

$$\frac{1}{3} \bigcirc \frac{9}{10}$$

$$\frac{1}{2} \bigcirc \frac{8}{14}$$

$$\frac{1}{3} \bigcirc \frac{2}{9}$$

$$\frac{3}{11} \bigcirc \frac{9}{33}$$

بازخورد:

Handwritten feedback area with a dashed border and horizontal lines.



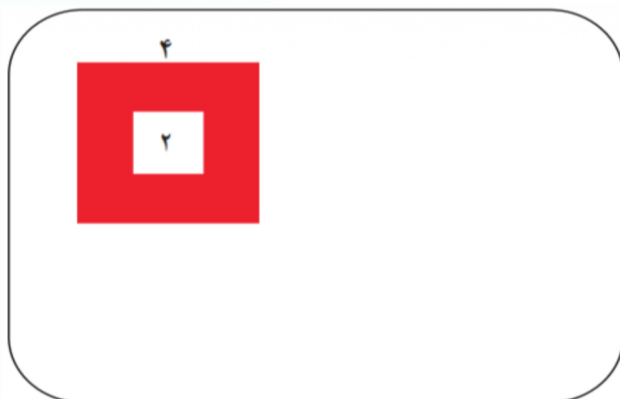


موضوع:

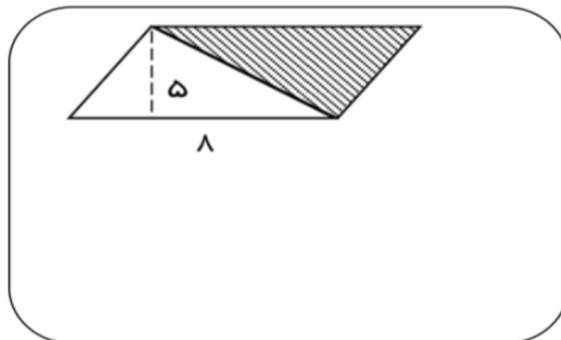
تاریخ

نام و نام خانوادگی

هدف:



۱۳. مساحت قسمت های رنگی را حساب کن.



۱۴. حاصل جمع و تفریق های زیر را به دست آورید.

$$\begin{array}{r} 4/7 \\ + 1/8 \\ \hline \end{array} \qquad \begin{array}{r} 5/2 \\ - 3/5 \\ \hline \end{array}$$

۱۵. علی در ماه مبارک رمضان تمام قرآن را خواند. قرآن او ۶۹۶ صفحه داشت و ماه رمضان آن سال ۲۹ روز بود. علی در هر روز به طور متوسط چند صفحه قرآن خوانده است؟

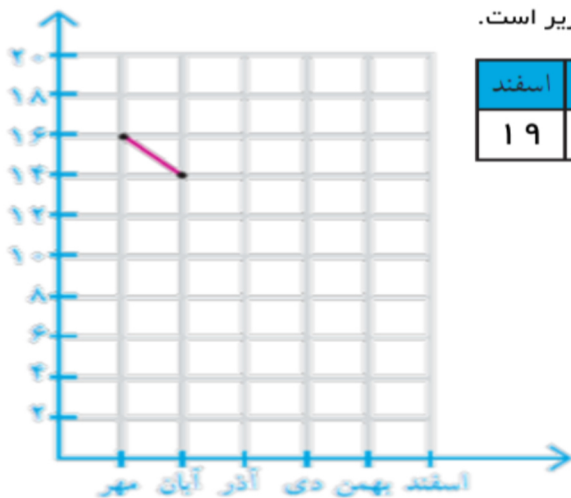
۱۶. کسرهای زیر را ساده کن.

$$\frac{14}{21} =$$

$$\frac{18}{30} =$$

$$\frac{12}{16} =$$

۱۷. نمره های ریاضی یک دانش آموز کلاس هفتم به شکل زیر است.



ماه	مهر	آبان	آذر	دی	بهمن	اسفند
نمره	۱۶	۱۴	۱۶	۸	۱۵	۱۹

با توجه به جدول، نمودار خط شکسته ی آن را رسم کن.

بازخورد:





نام و نام خانوادگی

تاریخ

موضوع:

هدف:

۶. عددهای زیر را با تقریب خواسته شده بنویس.

۶۷
۱۴
۴۹۸

با تقریب در دهگان

۷۶۵۴
۹۳۰۰
۳۴۹۹

با تقریب در هزارگان

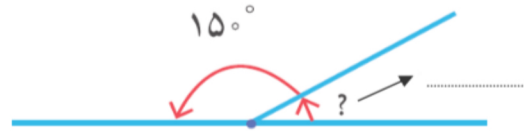
۷. حاصل ضرب و تقسیم های زیر را به دست بیاور.

$$7374 \overline{) 7}$$

$$1747 \overline{) 63}$$

$$\begin{array}{r} 403 \\ \times 145 \\ \hline \end{array}$$

۸. اندازه ی زاویه های خواسته شده را پیدا کن.



۹. ۵۰ دقیقه بعد و ۵۰ دقیقه قبل از ساعت ۲:۳۰ دقیقه را پیدا کن.

قبل بعد

۱۰. با توجه به اعداد زیر، به سوالات جواب بده.

$$238 - 670 - 691 - 783 - 189$$

- کدام یک از اعداد بالا بر ۲ بخش پذیرند؟
- کدام یک از اعداد بر ۵ بخش پذیرند؟

۱۱. یک ساعت و ۳۰ دقیقه چند ثانیه است؟

۱۲. یک باغچه ی مستطیل شکل به طول ۶ و عرض ۵ متر داریم . می خواهیم دور این باغچه را نرده بکشیم . چند متر نرده برای دور باغچه لازم است؟

بازخورد:

.....

.....

.....

