

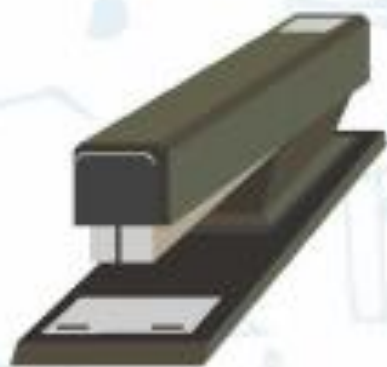
کتاب کار علوم علوی
صفحات ۹۰ تا ۹۵



۱. خیاط برای دوختن لباس به کدام وسایل نیاز ندارد؟ علامت بزن.



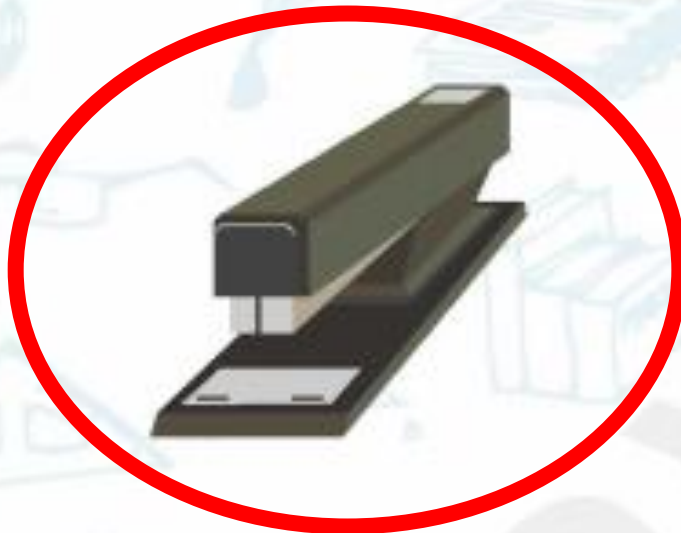
۲. کدام وسیله زیر برقی نیست؟ دور آن خط بکش.



۱. خیاط برای دوختن لباس به کدام وسایل نیاز ندارد؟ علامت بزن.



۲. کدام وسیله زیر برقی نیست؟ دور آن خط بکش.



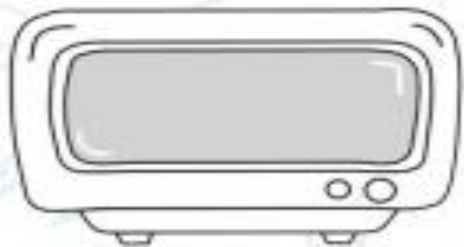
۳. کدام ابزار یا وسیله ساده است؟ رنگ بزن.



۴. از کدام وسایل زیر برای تمیز کردن استفاده می‌شود؟ علامت بزن.



۳. کدام ابزار یا وسیله ساده است؟ رنگ بزن.



۴. از کدام وسایل زیر برای تمیز کردن استفاده می‌شود؟ علامت بزن.



۵. از کدام ابزار برای تولید گرما استفاده می‌شود؟ علامت بزن.



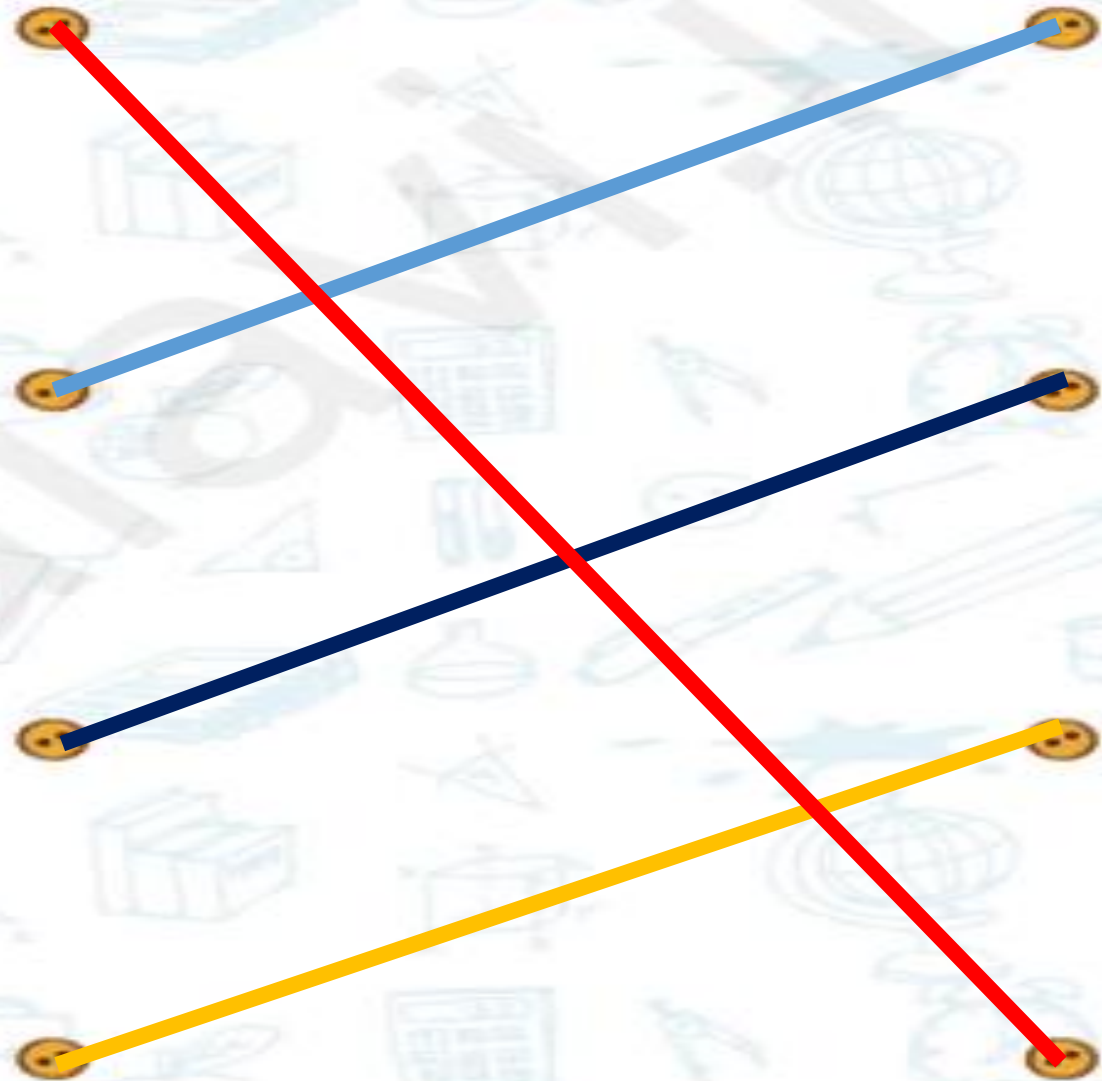
۵. از کدام ابزار برای تولید گرما استفاده می‌شود؟ علامت بزن.



۶. تصویر هر شغل را به ابزار موردنیازش وصل کن.

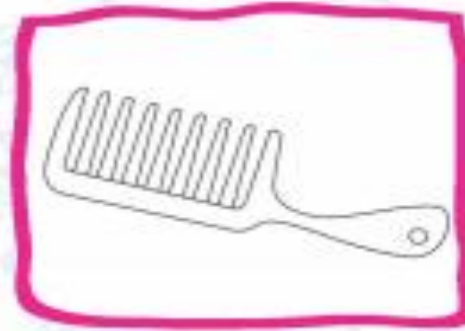
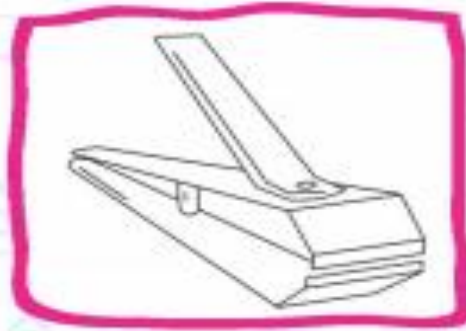
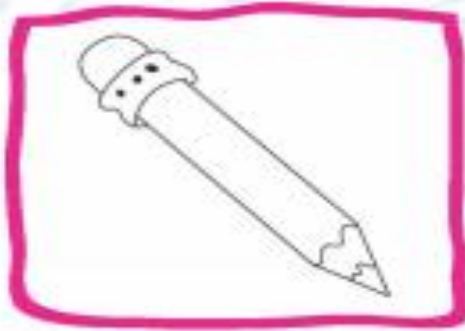


۶. تصویر هر شغل را به ابزار موردنیازش وصل کن.





۷. کدام وسیله‌ی زیر جزء لوازم‌التحریر (نوشت‌افزار) است؟ رنگ کن.

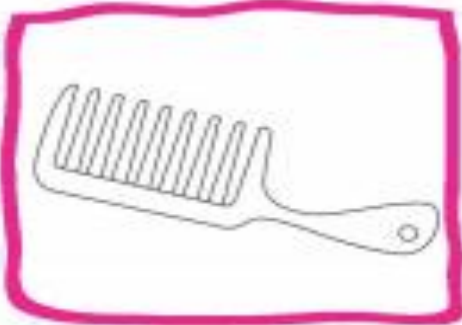
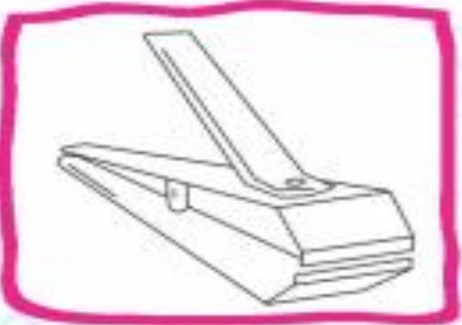


۸. کدام ابزار برای تولید نور به کار می‌رود؟ علامت بزن.





۷. کدام وسیله‌ی زیر جزء لوازم‌التحریر (نوشت‌افزار) است؟ رنگ کن.



۸. کدام ابزار برای تولید نور به کار می‌رود؟ علامت بزن.



فعالیت



۱. به تصاویر خاک‌های مختلف نگاه کن و سپس سوالات زیر را با دقت گوش کن و جواب درست را با شماره هر تصویر مشخص کن.



(۱)



(۲)



(۳)



(۴)

کدام خاک پررنگ‌تر است؟

کدام خاک ذرات بزرگ‌تری دارد؟

رنگ خاک پارک یا باغچه حیاط شما نزدیک به کدام خاک است؟

آب از کدام خاک دیرتر عبور می‌کند؟

۲. جانورانی را که در زیر خاک زندگی می‌کنند را علامت بزن.



۳. چه شغل‌هایی را می‌شناسی که به خاک مربوط باشد؟

یک شغل را این‌جا نقاشی کن.



۴. کدام یک از وسایل زیر از خاک درست شده است؟ علامت بزن.



۵. به مکانی که همه جای آن خاک است چه می گویند؟ مشخص کن.



۶. با خاک مقداری گِل درست کن و هر شکلی که دوست داری بساز و پس از خشک شدن، آنها را رنگ بزن و به کلاس بیاور. نام دوتا از وسایلی را که درست کردی بنویس.

۷. شغل کسی که با گِل کار می‌کند چیست؟



دانش آموز عزیز :
از وقت خود بهترین استفاده را کن .

