



موضوع:

تاریخ

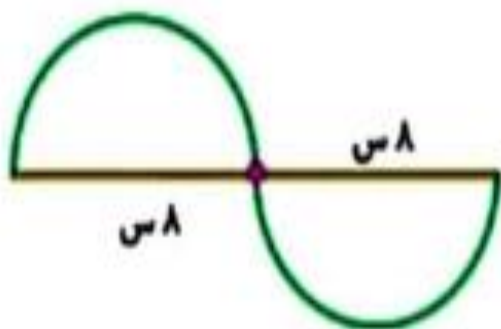
نام و نام خانوادگی

هدف:

محیط شکل های زیر را حساب کنید.

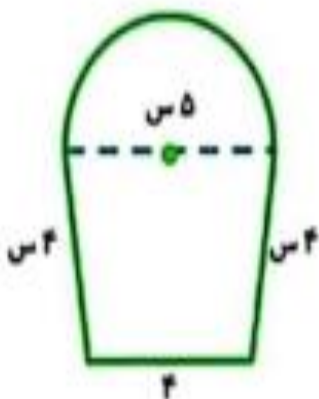


۱۰ س



۸ س

۸ س



۴ س

۵ س

۴ س

۴

در شکل سوم عدد پی را ۳ در نظر بگیرید

بازخورد:

Handwriting practice lines





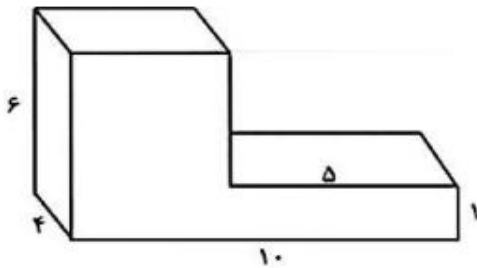
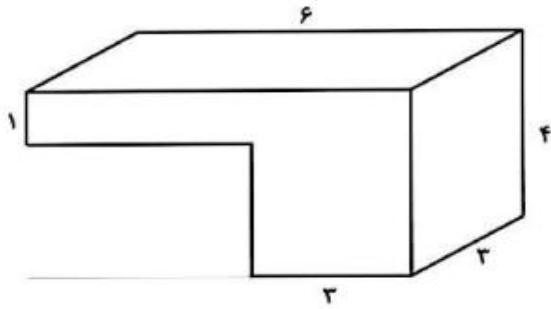
موضوع:

تاریخ

نام و نام خانوادگی

هدف:

۱ حجم شکل های زیر را به دست آورید ؟



بازخورد:

Handwriting practice area with dashed border and horizontal lines

