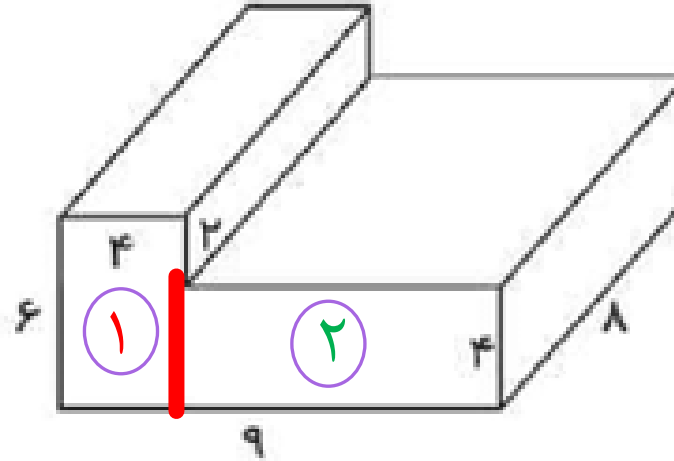


بِسْمِ اللَّهِ الرَّحْمَنِ الرَّحِيمِ

حجم هر کدام از اشکال زیر را به دست آورید.

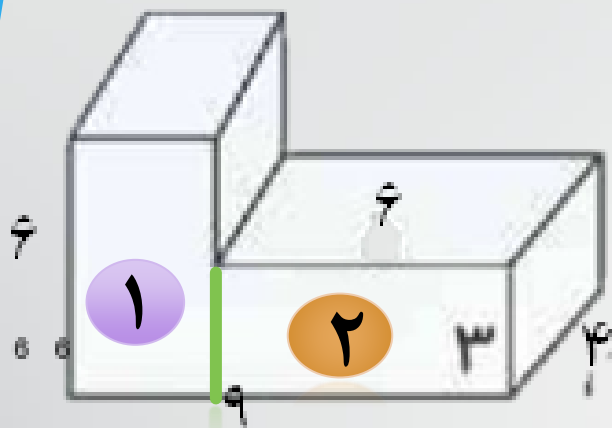


حجم = ارتفاع \times عرض \times طول

$$① \quad 4 \times 8 \times 6 = 192$$

$$② \quad 5 \times 8 \times 4 = 160$$

$$\text{حجم کل شکل} : 192 + 160 = 352$$



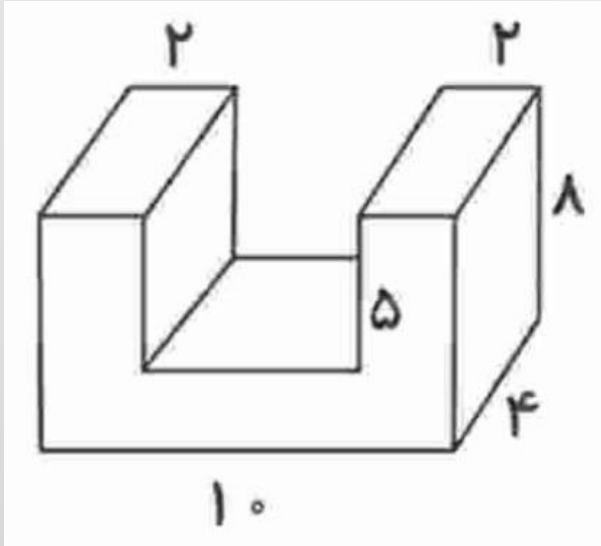
١

$$3 \times 4 \times 6 = 72$$

٢

$$6 \times 4 \times 3 = 72$$

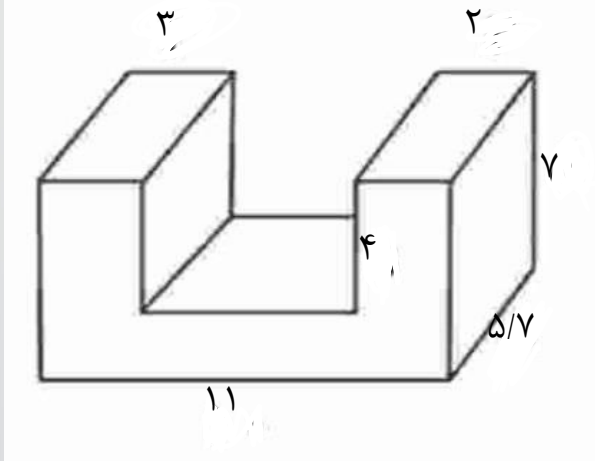
حجم کل شکل: $72 + 72 = 144$



حجم کل: $10 \times 4 \times 8 = 320$

حجم حفره: $6 \times 4 \times 5 = 120$

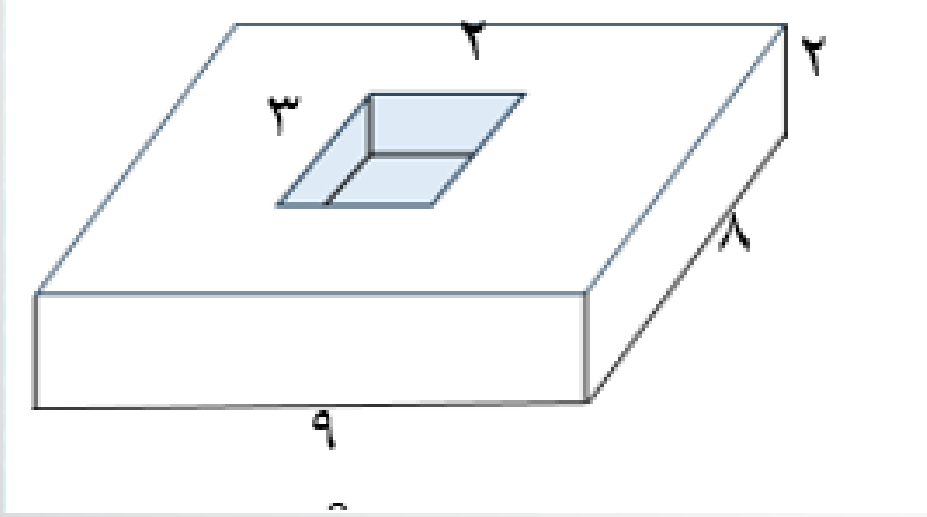
حجم کل شکل: $320 - 120 = 200$



حجم کل: $11 \times 5/7 \times 7 = 438/9$

حجم حفره: $6 \times 5/7 \times 4 = 136/8$

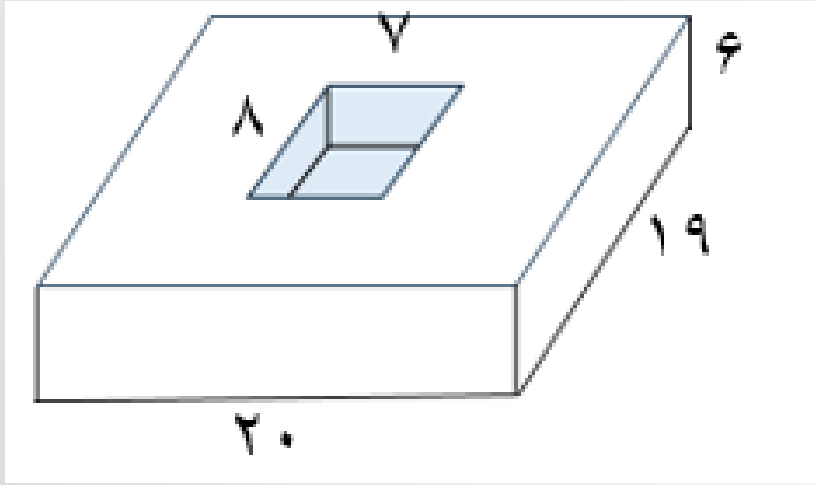
حجم کل شکل: $438/9 - 136/8 = 302/1$



حجم کل: $9 \times 1 \times 2 = 18$

حجم حفره: $3 \times 2 \times 2 = 12$

حجم کل شکل: $18 - 12 = 6$



$$\text{حجم کل} : 20 \times 19 \times 6 = 2280$$

$$\text{حجم حفره} : 8 \times 7 \times 6 = 336$$

$$\text{حجم کل شکل} : 2280 - 336 = 1944$$



برای موفقیت لازمه که از یک پین
قهی نر باشی: از بهانه هات