

نام و نام خانوادگی:

آزمون فارسی سوم ابتدایی

تاریخ:

درس ۶۰

دبستان

فرزندم با کلمه های زیر جمله بساز.

باغ باصفا :

فداکاری :

رفتند :

برای :

گلم، با توجه به کلمه ی داده شده ، جمله را تغییر بده و بنویس .

امین و خانواده اش در بجنورد زندگی می کنند.

..... (دو سال قبل)

خورشید دارد طلوع می کند.

..... (نیم ساعت قبل)

فرزندم ، در مورد " نماز " یک بند بنویس.

.....

.....

.....

عزیزم ، جدول زیر را کامل کن.

کلمه	-- گی	-- گان
پرنده		
راننده		
ستاره		

مهربانم، با خط به هم وصل کن.

شن کش وسیله ای که دود را جابه جا می کند.

نفت کش وسیله ای که شن را جا به جا می کند.

دود کش وسیله ای که نفت را جا به جا می کند.

این کلمه را به چند شکل می توانی بخوانی؟ با هر شکل آن یک جمله بساز.

دم :

.....



جاهای خالی را با کلمه های مناسب پر کن.

- آلودگی صوتی ایجاد نمی کنم.
- هوای آلوده
- با صوت خوش، قرآن می خواند.
- او آرام صحبت می کن
- امروز در کلاس شنا می کنم.
- در مسجد می خوانند.

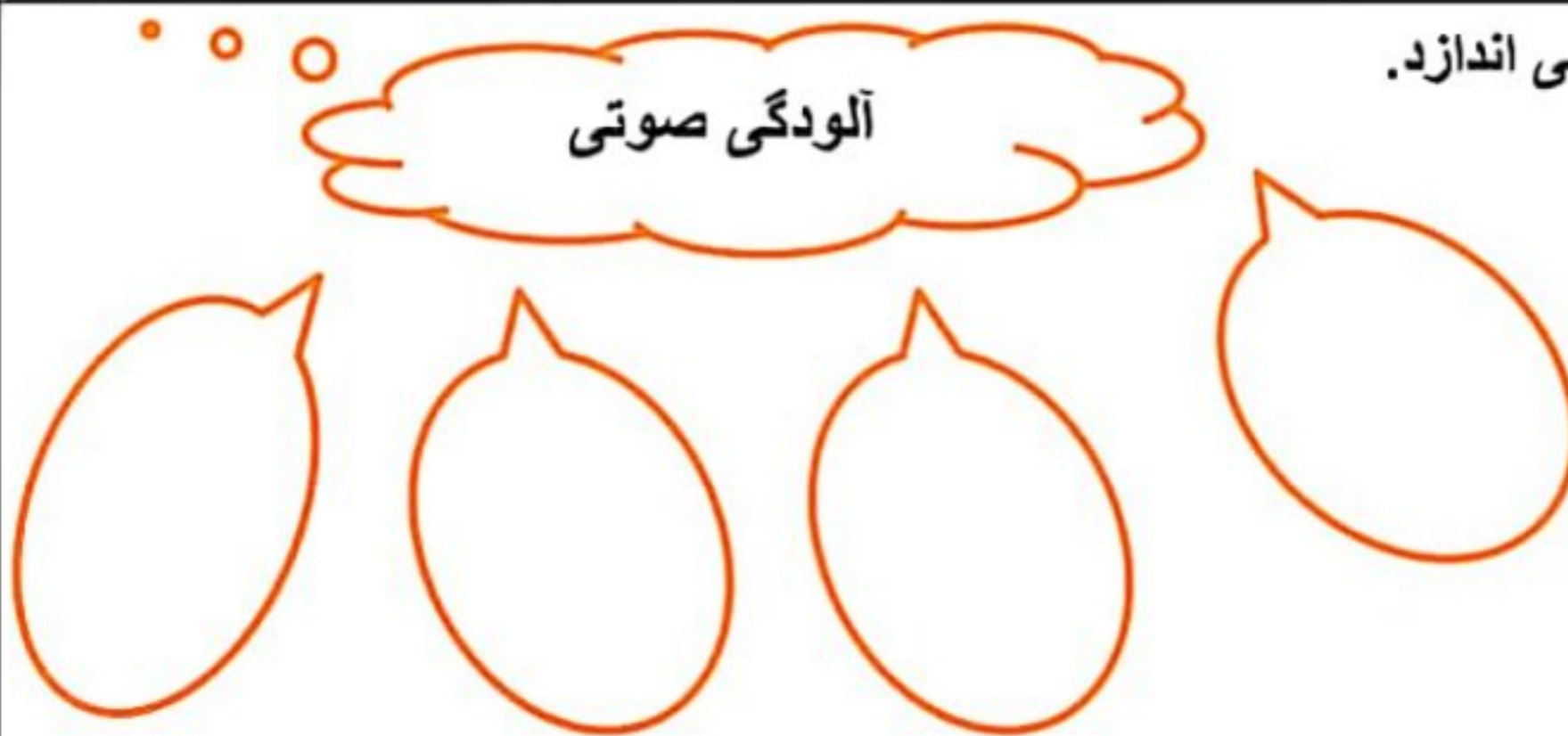
جدول زیر را کامل کن.

آلوده کننده های آب	آلوده کننده های هوا

متن زیر را علامت گذاری کن.

معلم گفت () () باید مراقب اندام حسی خود باشیم () ().

مهربانم، این کلمه تو را به یاد چه چیزهایی می اندازد.



به این کلمه ها " ای " یا " ی " اضافه کن و در جدول بنویس.

(شنیده - بهداشت - فیروزه - صوت)

"ای"	"ی"

فارسی سوم دبستان

طرح سنجش استعداد: مداد قرمز ۲ - توصیفی

هفته چهارم آذر مدت زمان: ۴۵ دقیقه

نام خانوادگی:

نام:

شماره ملی:

شعبه: کلاس:

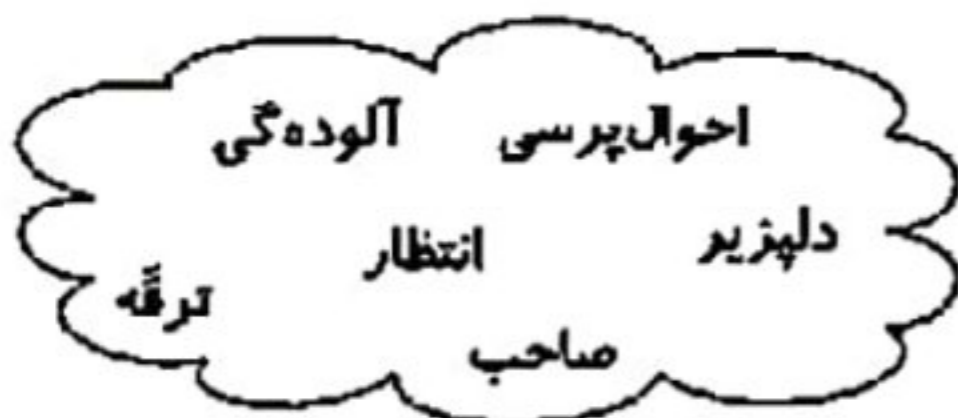
۱۵) عبارت‌ها یا کلمات مرتبط را به هم وصل کنید. (یک مورد اضافی است.)

- | | | |
|-------------|---|-----------------------|
| برزگر | • | قله |
| طبیعت | • | اطراف هر چیز |
| دامنه‌ی کوه | • | دهقان |
| محیط | • | ناخشنود |
| آزرده | • | بخش شیب‌دار پایین کوه |
| ناراضی | • | ناراحت |
| | • | بخشی از جهان هستی |

۱۶) جملات درست را با علامت ✓ و جملات نادرست را با ✗ مشخص کنید.

- الف) «خویشان، جمع کلمه‌ی «خیش، به معنای «خود» است.
- ب) «عالم، هم‌خانواده‌ی کلمه‌ی «معلم» است.
- پ) «بهداشت مدرسه، یکی از موارد «بهداشت گروهی» است.

۱۹) دور کلماتی که نادرست نوشته شده‌اند خط بکشید و درست آن‌ها را بنویسید.



۱۷) گزینه‌ی صحیح را مشخص کنید.

الف) در کدام گزینه، ارتباط بین کلمات، متفاوت با دیگر گزینه‌ها، است؟

- | | |
|------------------|------------------|
| ۱) کثیف ← پاکیزه | ۲) کاهش ← افزایش |
| ۳) ضرر ← زیان | ۴) ابتدا ← انتها |

ب) در جای خالی کدام عبارت قرار می‌گیرد؟ هر روز ورزش می‌کنیم.

- | | |
|---------------|----------------|
| ۱) او و مادرش | ۲) من و مادرم |
| ۳) تو و مادرت | ۴) علی و مادرش |

۲۰) کلمات داده شده را طوری حرکت‌گذاری کنید که تلفظ متفاوت و معنای متفاوتی داشته باشند، سپس هر کلمه را در یک جمله به کار ببرید.

«مسکن، مسکن»

۱۸) در متن زیر در جاهای خالی یکی از نشانه‌های نگارشی (، ؛ : ! « ») را استفاده کنید.

دختر کوچولو گفت □□ این ظرف‌ها را چه کسی ساخته است □□

صنوبر گفت □□ این ظرف‌ها، هزاران سال قبل ساخته شده‌اند و باستان‌شناسان آن‌ها را از زیر خاک □□ بیرون آورده‌اند □□ این یکی را ببین چقدر قشنگ است □□

۲۱) جملات گفتاری زیر را:

آلودگی صوتی هر نوع صداییه که انسانو سایر موجودات رو ناراحت کنه ...

الف) ابتدا به نوشتاری تبدیل کنید.

ب) جملات نوشتاری به دست آمده را در یک بند کامل کنید.

هفته چهارم آبان زمان: ۴۵ دقیقه

نام خانوادگی:

نام:

شماره ملی:

شعبه: کلاس:

۱۵) واژه‌های مربوط به رشته‌های ورزشی داخل هر ستون را به ستون دیگر وصل کنید.

تشک کشتی	فوتبال	عینک زیر آب
دروازه بان	شنا	اسب
زین	کشتی	دوبنده
استخر	سوارکاری	توپ

۱۶) باتوجه به نشانه‌های جمع، کلمات درست را در جدول رنگ کنید.

ات	ان	ها	
کوهات	کوهان	کوهها	کوه
لحظات	لحظان	لحظهها	لحظه
مسافرات	مسافران	مسافرها	مسافر

۱۷) متن زیر را بخوانید و جاهای خالی را با نشانه‌های (ی) یا (-) کامل کنید.

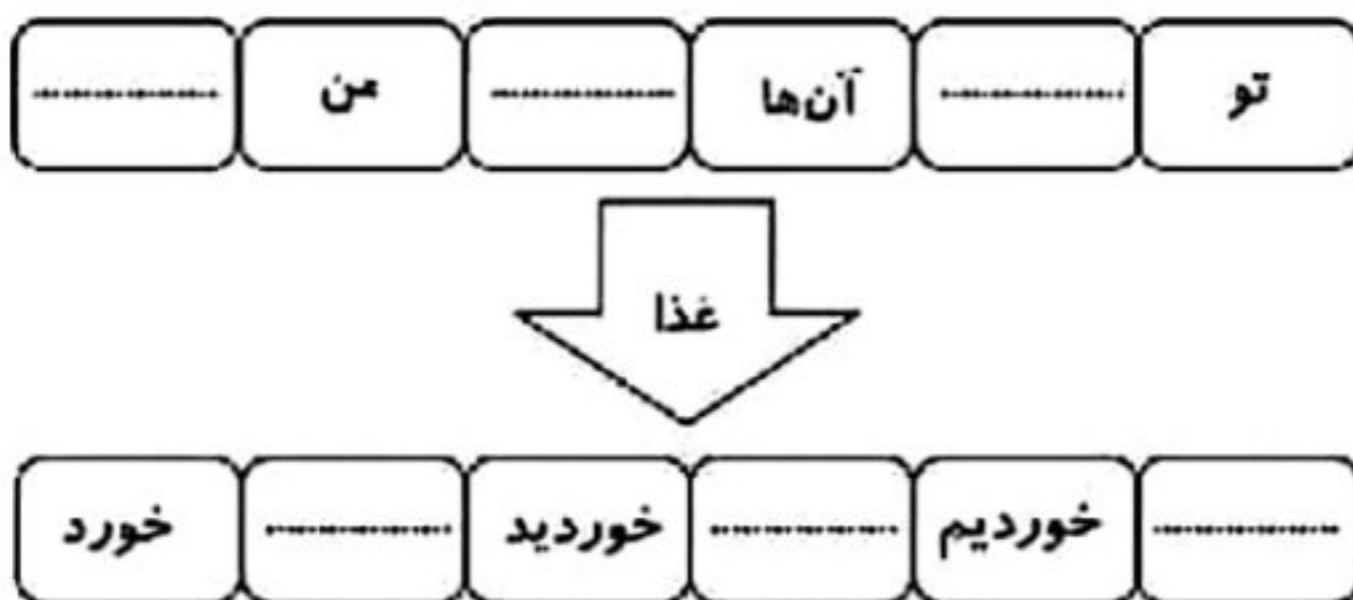
هفته گذشته آسمان شهر ما پر از دود و آلودگی بود. دانش‌آموزان مدرسه ما تصمیم گرفتند برای کمک به پاکیزگی هوای شهر کاری کنند. همه با هم به یاری مسئولان مدرسه نهال‌های زیادی تهیه کردند و در مرکز شهر آنها را در کنار خیابان‌ها کاشتند.

۱۸) گزینه‌ی صحیح را مشخص کنید.

الف) املای کدام کلمه با توجه به معنای آن درست است؟

- ۱) ماهرانه: تلاش
۲) عزمت: بزرگی
۳) ثبت‌نام: نام‌نویسی
۴) آقار: شروع
- ب) در کدام گزینه، کلمه‌ها هم‌خانواده هستند؟
- ۱) اطراف، محیط
۲) بحث، مبحث
۳) شرکت، شکر
۴) کامل، ناقص

۱۹) ماشین ورودی و خروجی کلمات زیر را کامل کنید.



۲۰) متن زیر را از گفتاری به نوشتاری تغییر دهید و دوباره آن را بنویسید.

اون روز هوا خیلی گرم بود. علی نمی‌تونس آروم آروم راه بره، چون می‌خواست زودتر به خانه برسه و کارتون مورد علاقه‌ش رو ببیند.

۲۱) تصویر زیر تو را به یاد چه چیزی می‌اندازد؟ در جاهای خالی بنویسید و آنها را در یک بند به کار ببرید.





آموزش و پرورش شهر منطقه
دبستان غیردولتی علوی
آزمون پایان نیمسال اول

فارسی سوم دبستان

تاریخ برگزاری:/...../.....

مدت پاسخ‌گویی
۸۰ دقیقه

پاسخنامه فارسی سوم دبستان (صفحه اول)

ردیف

الف) کلمات متفاوتی می‌تواند باشد، میخ‌کش، شن‌کش، هواکش، ...
ب) کلمات متفاوتی می‌تواند باشد، سرباز، سرگرم، ...
ج) کلمات متفاوتی می‌تواند باشد، کارمند، ارزشمند، سودمند، ...
(هر مورد ۵/۰ نمره) (زهرای بارانی) (ترکیب پسوند و پیشوند درست) (آسان)

۱

انتخاب کلمه شکر و سپس ساختن هر جمله صحیح (۵/۰ نمره) (الهام مظفری) (واژه‌آموزی) (آسان)

۲

هم‌معنی		مخالف	
شادابی	طراوت	تاریکی	روشنایی
گردو	جوز	نمی‌روند	می‌روند

۳

(هر مورد ۲۵/۰ نمره) (الهام مظفری) (مخالف‌ها و هم‌معنی‌ها - واژه‌آموزی) (متوسط)

الف) عظمت
ب) نام‌نویسی
ج) اطراف
د) خطری
ه) افتخار آفرین

۴

(هر مورد ۲۵/۰ نمره) (زهرای بارانی) (درک مطلب و فهم متن - صفحه ۱۳، ۲۱، ۳۱، ۳۹، ۴۷ و ۵۰ کتاب درسی) (متوسط)

آن‌ها همیشه به لطف و کرم خدا امیدوار هستند. (۱ نمره) (الهام مظفری) (تناسب فعل و فاعل) (متوسط)

۵

اطراف	فرشتگان	دوستان	جملات	جمع
طرف	فرشته	دوست	جمله	فرد

۶

(هر مورد ۲۵/۰ نمره) (الهام مظفری) (جمع کلمات - واژه‌آموزی) (متوسط)

دانش‌آموزان بانظم وارد کلاس شدند. (۱ نمره) (الهام مظفری) (جمله‌سازی) (متوسط)

۷

الف) زمان گذشته
ب) زمان آینده

۸

ج) زمان حال (هر مورد ۵/۰ نمره) (الهام مظفری) (شناخت زمان) (متوسط)

نوشتاری	گفتاری
کیف مریم چقدر قشنگ است. (۵/۰ نمره)	کیف مریم چقدر قشنگه
مامان نامه را باز کرد و خواند. (۷۵/۰ نمره)	مامان، نامه رو وا کرد و خونده.

۹

(زهرای بارانی) (تشخیص گفتاری و نوشتاری) (متوسط)

مربوط	شاگرد	نظم
رابط	تشکر	ناظم

۱۰

(هر مورد ۲۵/۰ نمره) (زهرای بارانی) (تشخیص کلمه‌های هم‌خانواده و مربوط به هم) (دشوار)



آموزش و پرورش شهر منطقه

دبستان غیردولتی علوی

آزمون پایان نیمسال اول

فارسی سوم دبستان

تاریخ برگزاری:/...../.....

مدت پاسخ‌گویی
۸۰ دقیقه

پاسخنامه فارسی سوم دبستان (صفحه دوم)

ردیف

۲ یک روز که پری کوچولو با مادرش به زمین آمد، او را گم کرد.

۱ پری کوچولو و مادرش در آسمان زندگی می‌کردند.

۳ خاله خرگوشه لباسی را که بافته بود، به تن پری کوچولو کرد.

۴ پری کوچولو با خوشحالی رنگین‌کمان را گرفت و به آسمان برگشت.

(هر مورد ۰/۲۵ نمره) (الهام مظفری) (بخوان و بیندیش) (متوسط)

۱۱

نوشتن ۳ یا ۴ جمله مربوط به تصاویر و توضیح در مورد یک روز گردش در طبیعت و مراقبت از جنگل.

(۲ نمره) (الهام مظفری) (بندنویسی) (دشوار)

۱۲

فارسی سوم دبستان

طرح سنجش استعداد: مداد قرمز ۱ - توصیفی

مدت زمان: ۴۵ دقیقه

هفته چهارم آبان

نام خانوادگی:

نام:

شماره ملی:

شعبه: کلاس:

۱۵) کلمات را به عبارت‌ها و جملات مربوطه وصل کنید. (یک مورد اضافی است.)

- بی‌کینه ○ استادانه
- ماهرانه ○ دلواپس
- نگران ○ دشمنی کسی را در دل نداشتن
- حکیم ○ انسان خردمند
- دشمنی کسی را در دل داشتن

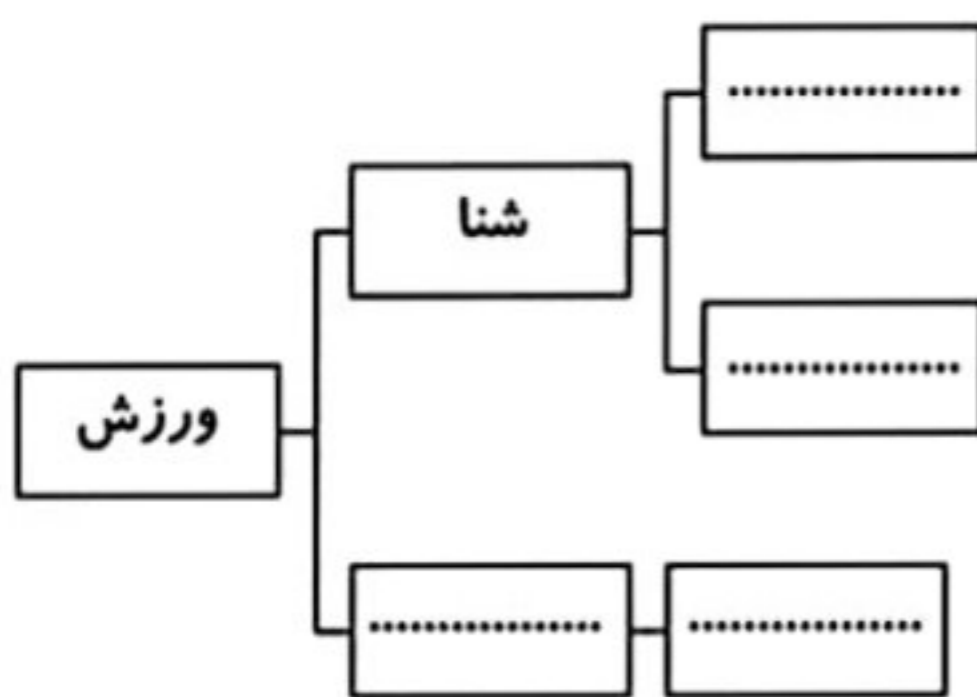
۱۹) کلمات مخالف را در جدول زیر مثل هم رنگ کنید.

آغاز	* مفید	* آغاز	
ناراحت	انتها	* ابتدا	
مضر	پایان	* خوش حال	

۱۶) جملات درست را با علامت ✓ و نادرست را با علامت ✗ مشخص کنید.

- الف) «ستارگان» جمع کلمه‌ی «ستاره» است.
- ب) بچه‌ها «خانه‌ی سلامت» را «مکان فرهنگی» می‌دانند.
- پ) علی دانه‌ها را به آرامی روی زمین پاشیدند.
- ت) ما مسجد هر محله را یکی از مکان‌های محله می‌دانیم.

۲۰) با دیدن کلمه‌های زیر چه کلمه‌هایی را به یاد می‌آورید؟ آن‌ها را بنویسید.



۱۷) گزینه‌ی صحیح را مشخص کنید.

- الف) جمع کدام کلمه نادرست است؟
 - ۱) قطعه ← قطعات
 - ۲) تشنه ← تشنگان
 - ۳) دروازه ← دروازه‌بان
 - ۴) مرد ← مردان
- ب) املاي کلمات کدام گزینه، درست است؟
 - ۱) آغاز، ناراحت
 - ۲) قبلن، عظمت
 - ۳) معرفي، لحظه
 - ۴) فضا، موادّ غذایی

۲۱) در هر قسمت، دو کلمه‌ی داده شده را در یک جمله به کار ببرید.

الف) (محله - فیروزه‌ای)

ب) (ورزش - مهارت)

۱۸) جاهای خالی را با کلمات داده شده، پر کنید.

«عادت - برگزار - ثبت‌نام - پاییزی»

- الف) امید هنوز به محله‌ی جدید نکرده بود.
- ب) امروز مسابقه‌ای بین تیم شما و تیم محله‌ی بهارستان می‌شود.
- پ) باران از شب گذشته آغاز شده بود.
- ت) تصمیم گرفته‌ام امروز در کلاس آموزش شنا کنم.

۱۵) هر کلمه را به مخلف خودش وصل کنید. (یک مورد اضافی است)

- مفید
- انتها
- راستگو
- پایان
- کینه
- محبت
- دروغگو
- مضر
- آغاز
- ابتدا
- آخر

۱۸) با توجه به کلمات داخل پرانتز، کلمه‌ی مناسب را در جای خالی بنویسید.

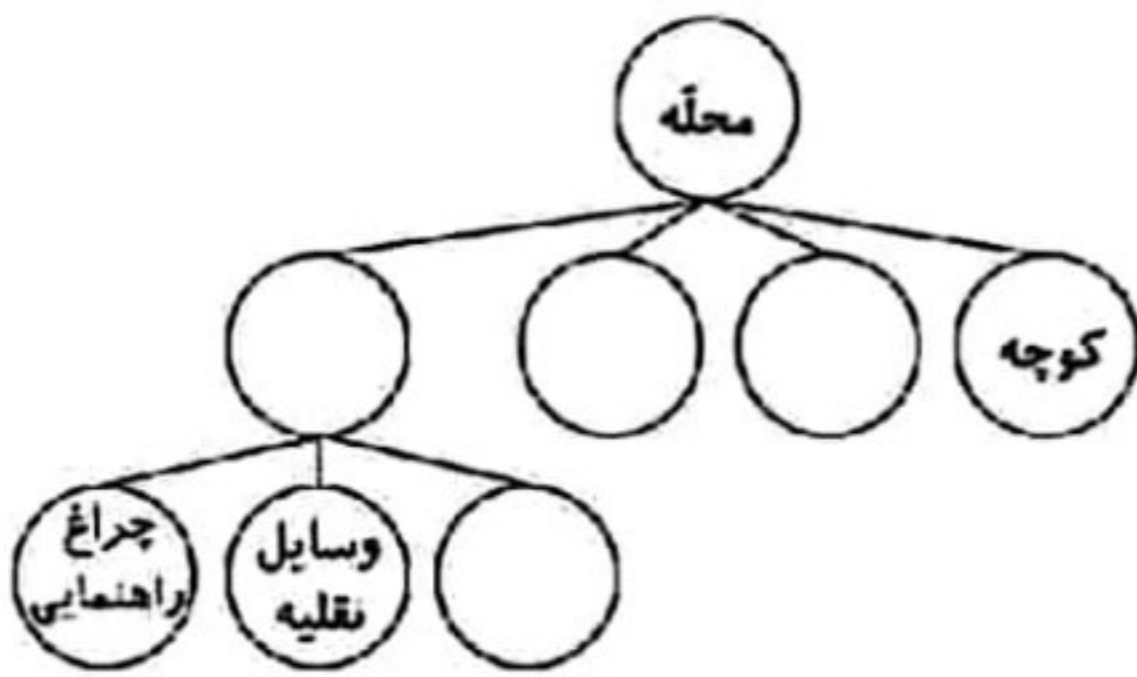
الف) علی با سرویس به مدرسه (رفتند - رفتی - رفت)

ب) به همراه دوستان به مدرسه می‌رویم. (شما / ما / آنها)

پ) شب قبل یک کتاب خواندم. (تو / شما / من)

ت) شما به مسافرت (می‌روید / می‌روم / رفتند)

۱۹) با شنیدن کلمه‌ی محله به یاد چه کلمات دیگری می‌افتید؟ نمودار زیر را کامل کنید.



۲۰) در جدول زیر مشخص کنید که هر کلمه با کدام نشانه‌ها جمع بسته می‌شود؟

کلمه	نشانه‌ی جمع	ها	ان	ات
مادر
قطره
ستاره
موجود

۱۶) درستی و نادرستی جملات زیر را با ✓ و ✗ مشخص کنید.

الف) هر بازارچه، تعداد زیادی مغازه و دکان کوچک و بزرگ دارد.

ب) مدرسه، یک مکان ورزشی است.

پ) با شنیدن کلمه‌ی «زمستان»، به یاد «گرمزدگی»، می‌افتیم.

ت) برای مهارت در یک رشته‌ی ورزشی، تمرین زیاد لازم است.

۲۱) کدام رشته‌ی ورزشی را بیشتر دوست دارید؟ هر چه درباره‌ی آن می‌دانید در چند جمله بنویسید (حداقل ۳ جمله)

.....

.....

.....

۱۷) گزینه‌ی مناسب را انتخاب کنید.

الف) معنی کدام کلمه نادرست است؟

۱) ماهرانه: استادانه

۲) عظمت: سفر کردن

۳) جنب‌وجوش: تلاش

۴) محله: قسمتی از شهر یا روستا

ب) املاي کدام گزینه نادرست است؟

۱) ثبت‌نام

۲) فضای سبز

۳) عادت

۴) سمیمی