

به نام خدا

حل تمرین فیزیک پایه هفتم (دبیرستان دوره اول صبحان علوی)

کلاس:

نام و نام خانوادگی:

۱- قطعه‌ای فلز را درون ظرفی مدرج می‌اندازیم به شکل زیر، اگر جرم جسم ۱۵۰۰ گرم باشد، چگالی آن چند کیلوگرم بر متر مکعب خواهد بود.

۲- وزن محصول غذایی توسط نیرو سنج ۲۱ نیوتن نمایش داده می‌شود، جرم آن چند گرم است؟

۳- فردی با وزن ۸۲۰ نیوتن از یکی از شهرهای تهران با ارتفاع ۱۵۰۰ متر از سطح دریا شروع به کوه نوردی می‌کند. او با پیچیدن ۵ کیلومتر قله‌ای در ارتفاع ۲۰۰۰ متری از سطح زمین رافتح میکند، انرژی پتانسیل ذخیره شده در فرد در پیمایش این کوه چقدر است؟

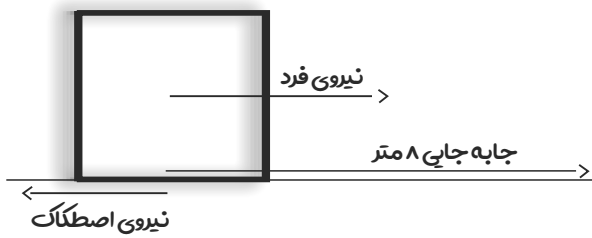
۴- جعبه‌ای به جرم ۱۰ کیلوگرم را از پشت بام خانه‌ای ۱۰ متری به سمت پایین رها می‌کنیم، انرژی پتانسیل گرانشی جسم وقتی به سطح زمین میرسد چقدر تغییر می‌کند؟ آیا کم می‌شود یا زیاد؟

۵- فردی با نیروی ۱۵ نیوتن جعبه‌ای را ۱۰ متر در راستای افقی می‌کشد، کار انجام شده توسط شخص چقدر است؟

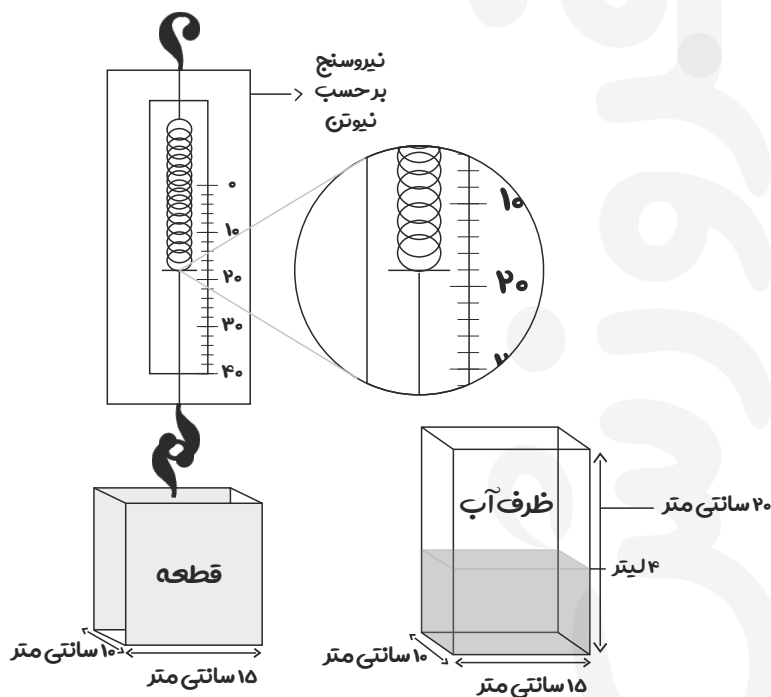
۶- شخصی یک جعبه را با نیروی ۱۳۰ نیوتن در راستای افقی می‌کشد کاری که فرد روی جعبه انجام می‌دهد ۱۳۰۰ ژول است اما جابه جایی جعبه ۸ متر است.

الف) با توجه به شکل دلیل این اتفاق را توضیح دهید؟

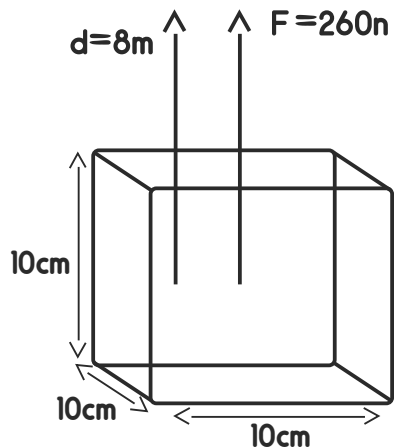
ب) کار و نیروی اصطکاک را بیابید؟



۷- قطعه رو به رو چگالی برابر با ۱۲۰۰ کیلوگرم بر متر مکعب دارد، اگر این قطعه را درون مکعب زیر قرار قرار دهیم چند لیتر آب از آن خارج می‌شود؟



۸- با توجه به شکل خواسته های سوال را بدست آورید.  
 الف) کاری که نیروی 1 F روی جسم انجام می دهد؟



$W_{کل} = 2000 \text{ J}$   
 $W_{F_1} = ?$

$U = ?$

ب) انرژی پتانسیل گرانشی ذخیره شده؟

$m = ?$

ج) جرم جسم داده شده؟

$W_{جگالی} = ?$

د) جگالی جسم داده شده بر حسب گرم بر سانتی متر مکعب؟