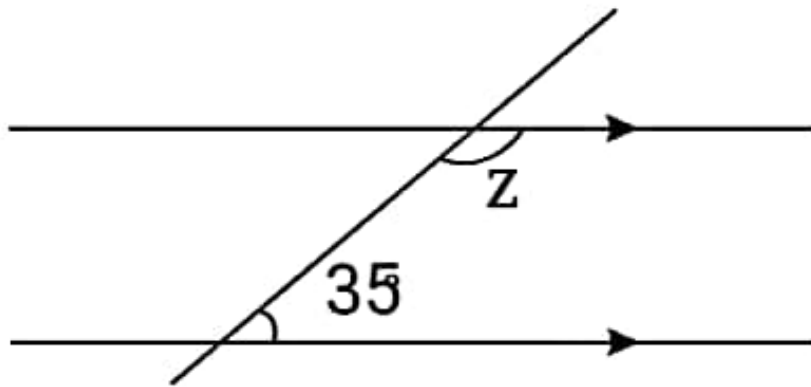
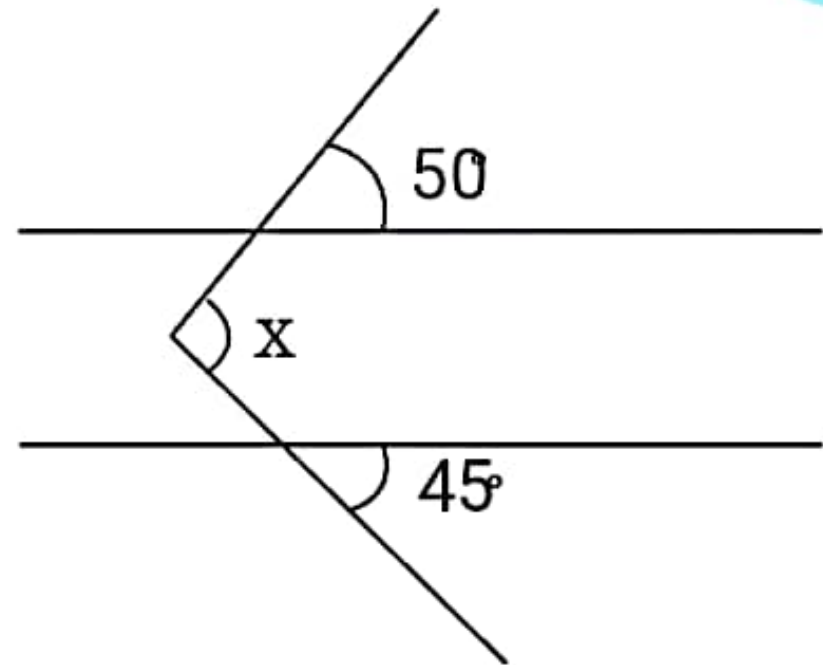


۱

در هر شکل مقادیر مجهول را به دست آورید.

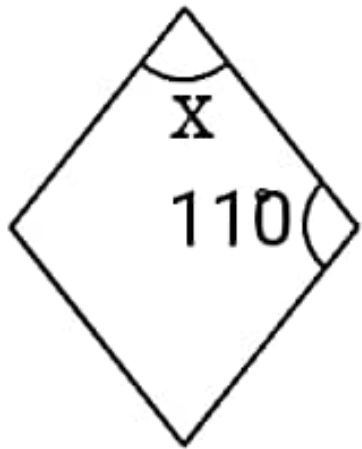


(الف)

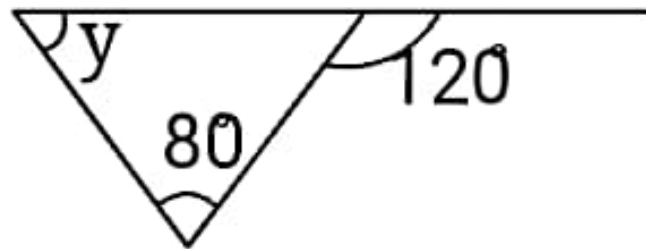


(ب)

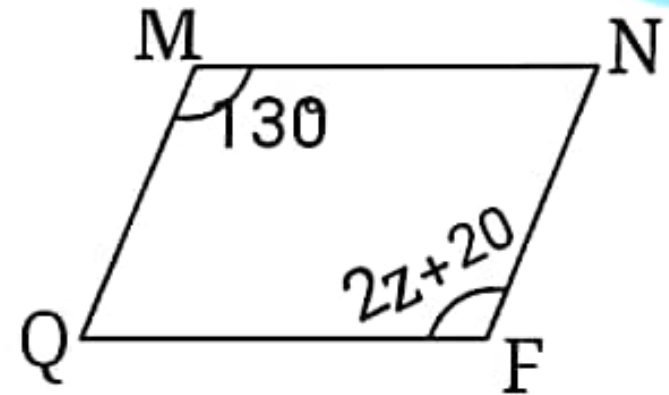
۲ در شکل‌های زیر اندازه مجهولات را به دست آورید.



(ج)

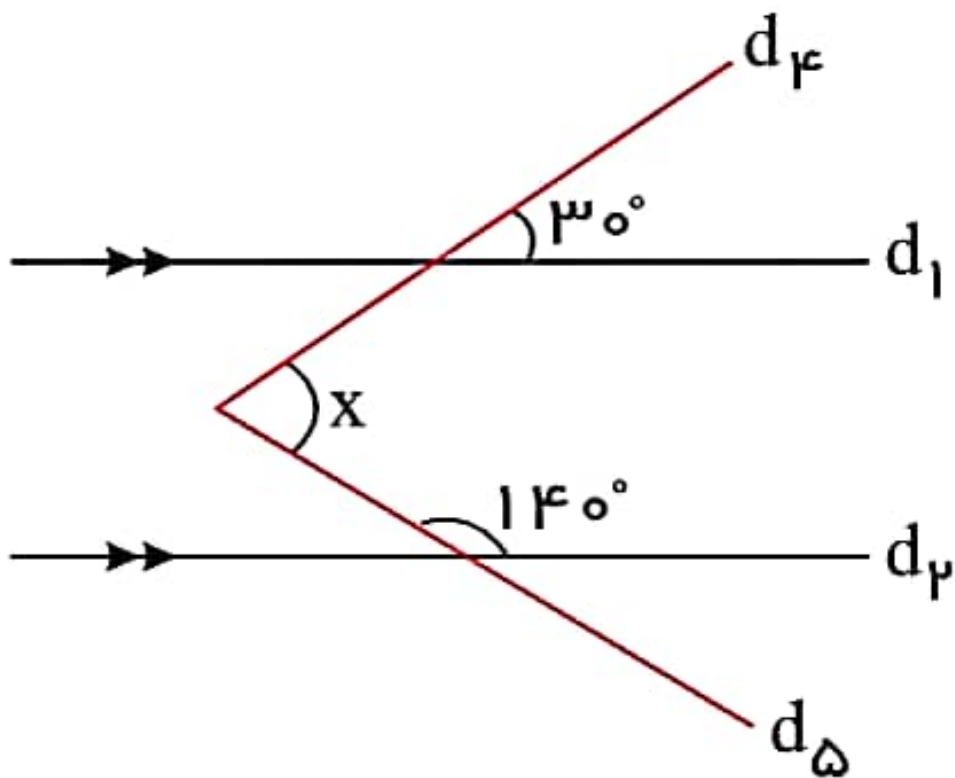


(ب)



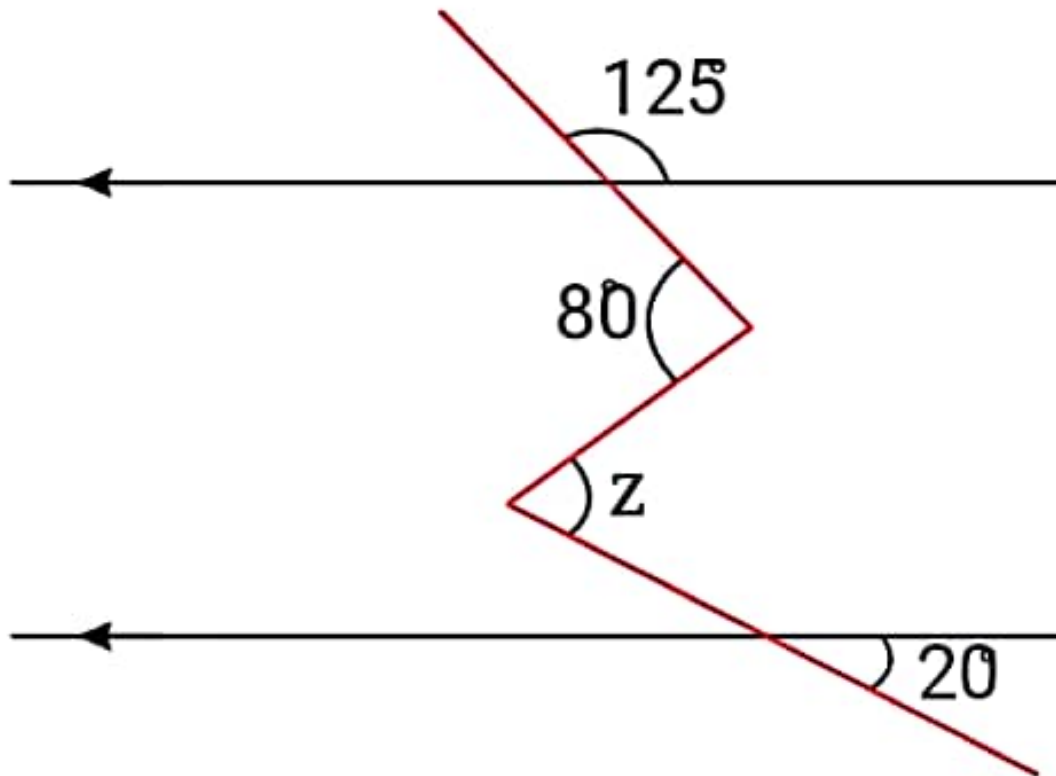
(الف)

مقدار x را محاسبه کنید.

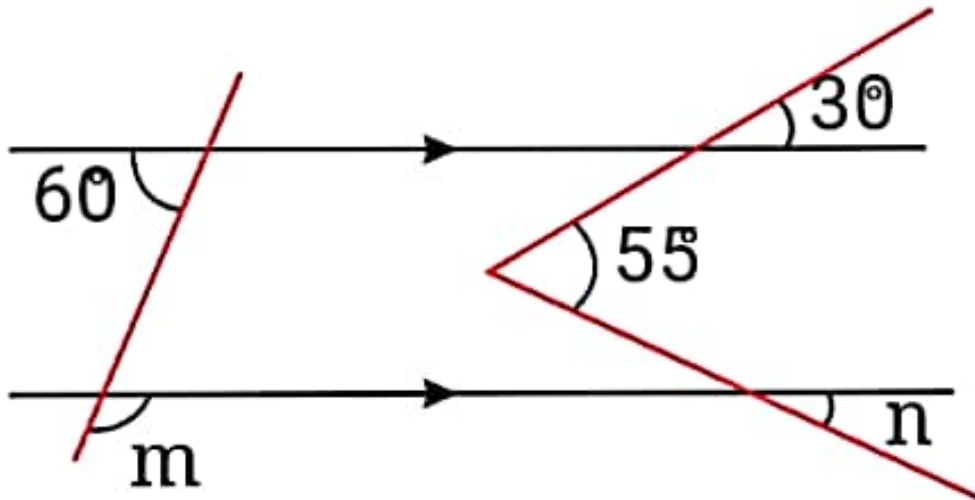


مقدار Z را به دست آورید.

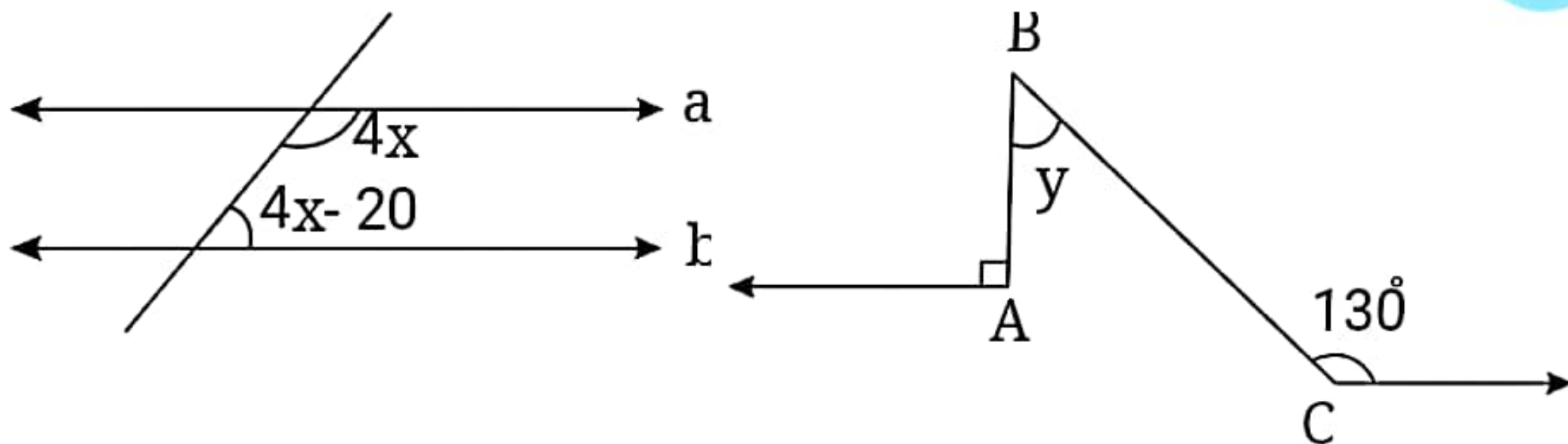
۴



در شکل زیر مقدار m و n را به دست آورید.



باتوجه به شکل اندازه‌های خواسته‌شده را بنویسید.

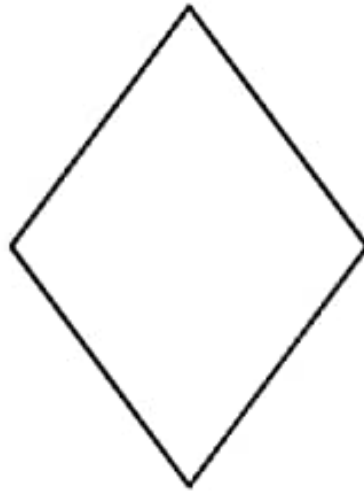


محدب یا مقعر بودن شکل‌های زیر را مشخص کنید.

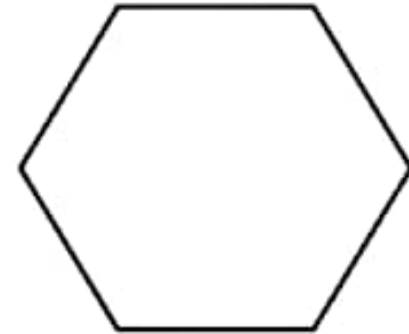
۷



(ج)



(ب)



(الف)

مقدار y را در شکل زیر محاسبه کنید.

