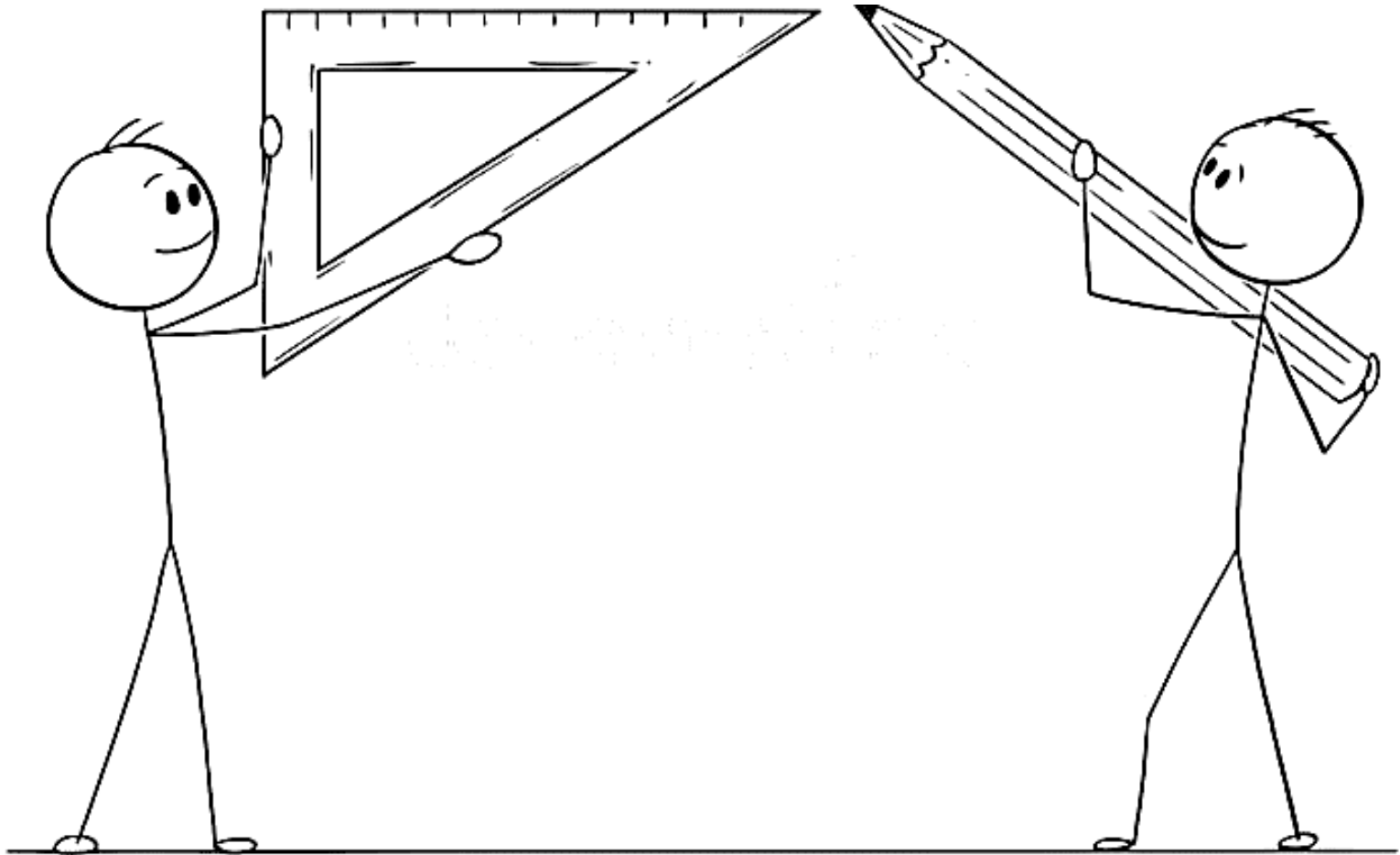
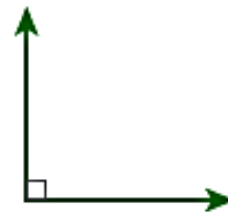


روابط بین زاویه‌ها





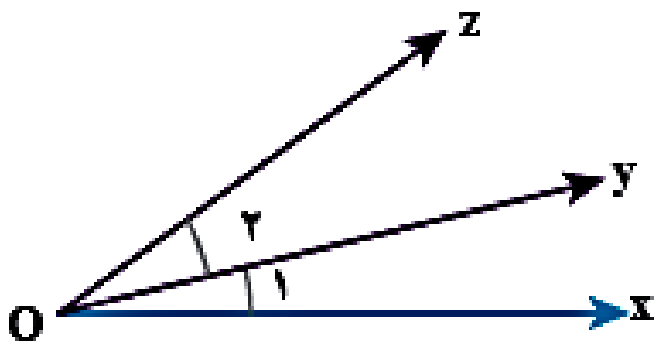
تساوی بین زاویه‌ها را کامل کنید.

$$\hat{xOy} + \text{---} = \hat{xOz}$$

$$\hat{O}_2 + \hat{O}_1 = \text{---}$$

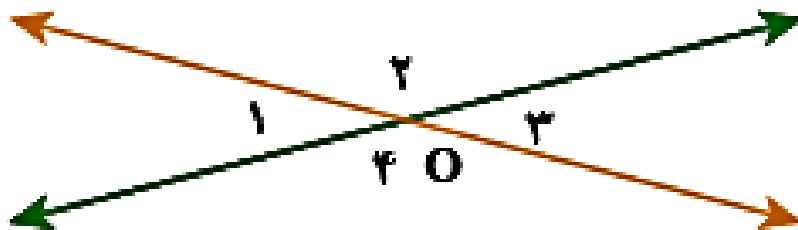
$$\hat{xOz} - \text{---} = \hat{zOy}$$

$$\hat{xOz} - \hat{O}_1 = \text{---}$$



در شکل مقابل دو خط یکدیگر را در نقطه \hat{O} قطع کرده‌اند.

$$\left. \begin{array}{l} \hat{O}_1 + \hat{O}_2 = \text{---} \\ \hat{O}_3 + \hat{O}_4 = \text{---} \end{array} \right\} \Rightarrow \text{---} = \text{---}$$



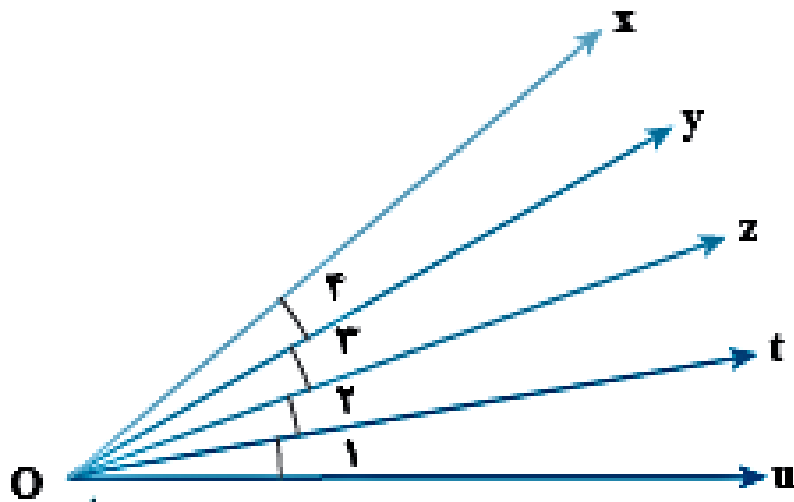
زاویه‌های \hat{O}_1 ، \hat{O}_2 ، \hat{O}_3 و \hat{O}_4 همه با هم برابرند. جاهای خالی را با عدد مناسب کامل کنید.

$$x\hat{O}u = \text{---} \hat{O}_1$$

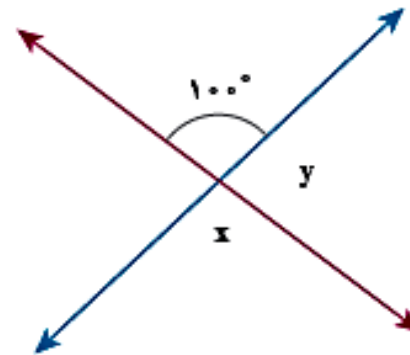
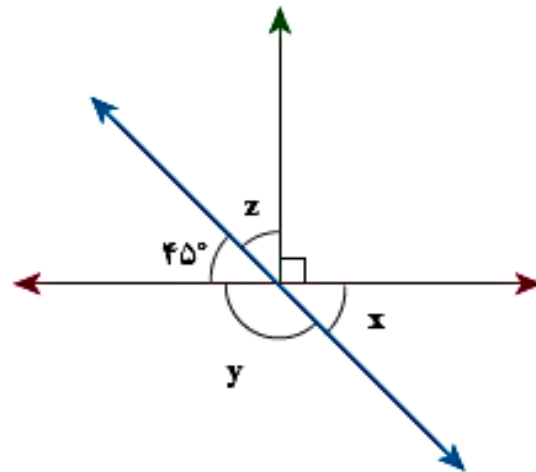
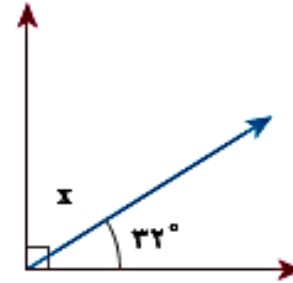
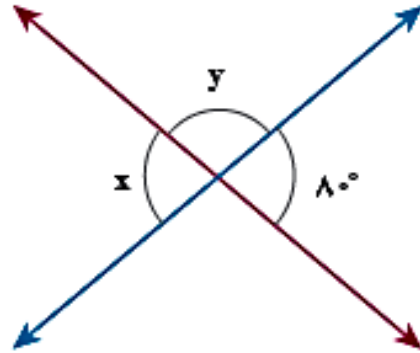
$$x\hat{O}t = \text{---} t\hat{O}x$$

$$y\hat{O}t = \text{---} \hat{O}_2$$

$$\hat{O}_2 = \text{---} z\hat{O}u$$



اندازه زاویه‌های x و y را در شکل‌های زیر پیدا کنید.



اندازه زاویه‌های x و y را در شکل‌های زیر پیدا کنید.

