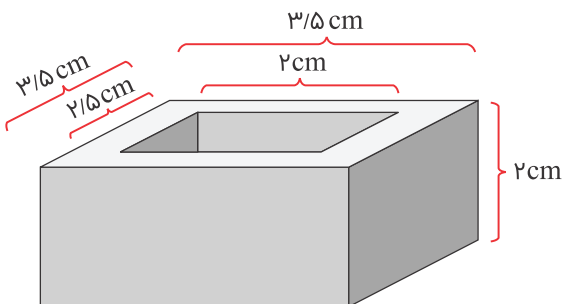


ریاضی

- ۱ مقداری آب درون استوانه‌ای به قطر قاعده ۱۰۰ سانتی‌متر وجود دارد. اگر بدانیم با پرتاب یک سنگ درون استوانه، ارتفاع آب ۳ سانتی‌متر بالا می‌آید، حجم سنگ چند سانتی‌متر مکعب است؟ ($\pi = 3/14$)
- ۲ حجم شکل زیر را به دست آورید.

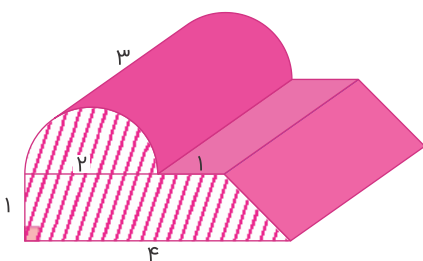


- ۳ دو شمع استوانه‌ای شکل یکی به قطر ۴ سانتی‌متر و ارتفاع ۳ سانتی‌متر و دیگری به قطر ۶ سانتی‌متر و ارتفاع ۲ سانتی‌متر را آب می‌کنیم، تا شمعی استوانه‌ای شکل به شعاع ۲ سانتی‌متر و ارتفاع h به وجود آید. مقدار h را به دست آورید.

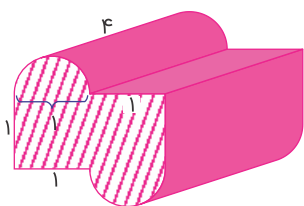
- ۴ قاعده منشوری، مثلث قائم‌الزاویه متساوی‌الساقینی به ضلع قائمه ۵ سانتی‌متر است. ارتفاع منشور چند باشد تا حجم آن ۵۰ سانتی‌متر مکعب شود؟

- ۵ حجم اشکال داده شده را حساب کنید. ($\pi = 3/14$)

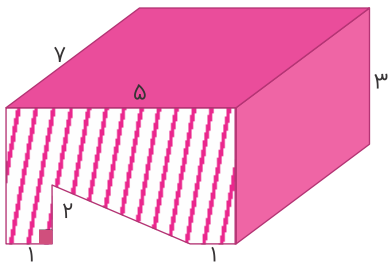
الف



ب



پ



در مکعب مستطیلی به ابعاد $15 \times 36 \times 24$ حداکثر چند مکعب مستطیل به ابعاد $8 \times 3 \times 6$ را می‌توان قرار داد؟

