

کاربرد هندسه هفتم فصل ۲

۱) حجم یک مکعب مستطیل به ارتفاع a و b و c را به صورت رابطه جبری بنویسید.

۲) حجم یک استوانه به شعاع قاعده r و ارتفاع h را به صورت رابطه جبری بنویسید.

۳) برای پر کردن منبع آبی به شکل استوانه به شعاع قاعده 4 سانتی متر و ارتفاع 80 سانتی متر از یک مکعب مستطیل شکل به ابعاد 4 و 4 و 4 سانتی متر استفاده می‌کنیم. این منبع با چند مکعب پر می‌شود؟
($\pi = 3.14$)

۴) شعاع به شکل استوانه به شعاع قاعده 400 و ارتفاع 300 سانتی متر داریم. الف) در این منبع چند لیتر آب جایی می‌گردد؟
ب) اگر این منبع را با آب آبی که در دریاخانه به کار آب از آن وارد منبع می‌شود پر کنیم چند (هفته) طول می‌کشد تا منبع پر شود؟ ($\pi = 3.14$)

۵) در یک جعبه مکعب مستطیل به ابعاد 3 و 4 و 6 و 8 متر چند جعبه به ابعاد 2 و 3 و 4 رسی می‌گردد؟
۶) قالب صابون به شکل مکعب مستطیل به ابعاد 5 و 4 و 10 سانتی متر پس از یک هفته مصرف کوکوشده و به ابعاد 3 و 5 و 4 سانتی متر رسیده است. چند صد صابون مصرف شده است؟
۷) قاعده مشوری چهار بوجه یک لوزی است به قطرهای 6 و 8 و ارتفاع مشور 9 سانتی متر. حجم این مشور را بدست آورید.

۸) حجم یک مکعب به ضلع 5 متر را بدست آورید. حجم آن چند لیتر است؟

۹) قاعده یک مشور، مثلث قائم الزامی به اضلاع قائم 28 و 12 سانتی متر و ارتفاع 13 است. حجم آن را بدست آورید. (نوشته فرمول انتراس است)

۱۰) یک استوانه با شعاع قاعده 4 و ارتفاع 15 سانتی متر با چند لیتر آب با ارتفاع قاعده 5 سانتی متر پر می‌شود؟
ارتفاع 8 سانتی متر شود. ($\pi = 3$)

۱۱) کدام یک از تزیینات حجم یک مکعب به ضلع a را نشان می دهد.

a^3

a

$2a^2$

$3a^2$

۱۲) درون یک کارتن ۸ جعبه به ابعاد ۱۳ و ۱۲ و ۹ سانتی متری جایی می گنجند حجم این کارتن چند سانتی متر مکعب است؟

۱۳) تعداد راس های یک منشور هفت بیلو چند است؟

۱۴) قاعده یک منشور هفت بیلو — است.

۱۵) یک استوانه دارای — قاعده است که قاعده آن — هستند.

۱۶) تعداد راس های یک منشور هفت بیلو چند است؟

۱۷) هر منشور چند قاعده دارد؟

۱۸) کدام تزیین از اجزای منشور نیست؟

ل قاعده ضلع راس

۱۹) سطح های اطراف یک منشور چه نام دارد؟

۴ وجه های جانبی بال قاعده راس

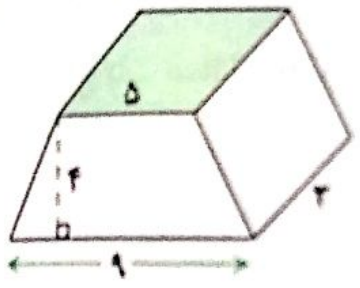
۲۰) در منشور متصل بر محور دایره ها چه نام دارد؟

قاعده وجه راس زائده

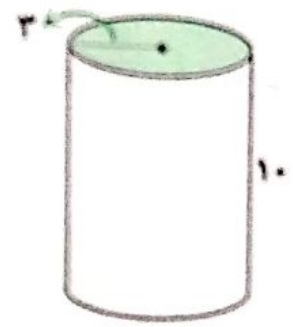
۲۱) سه دسته گردی، فنوری، هدری جزئی کدام دسته از حجم ها هستند؟

منوری ترکیبی غیر هندسی هندسی

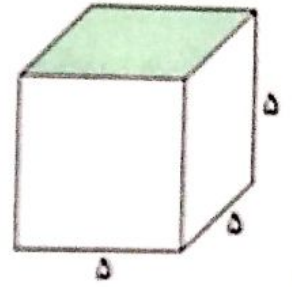
الف)



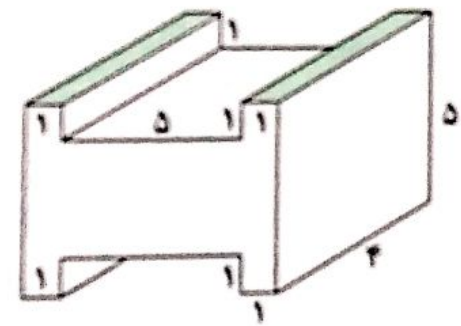
ب)



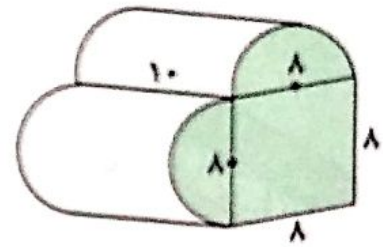
ج)



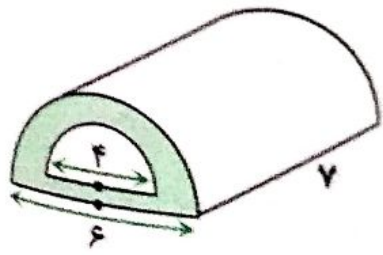
د)



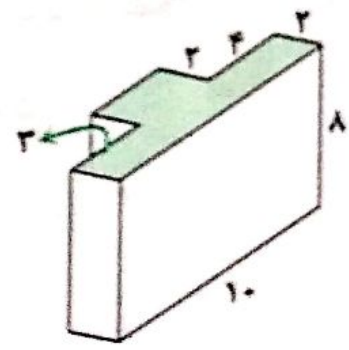
ه)



و)



ز)



ح)

