

CHEMICAR

CHEMI CAR



Chemistry Material Engineering energy racing

این قسمت : ماشین‌هایی شیمیایی مکانیکی!!!!!!!!!!!!!!

CMCAR



CHEMI

CAR

در این قسمت :

01 از ماشین شیمیایی مکانیکی چه می دانید
ماشین شیمیایی مکانیکی یک ساختار قدیمی؟

02 انواع ماشین شیمیایی مکانیکی
چند دسته بندی ممکن وجود دارد؟

03 اجزای ماشین شیمیایی مکانیکی چیست
کدام بخش ها سخت ترن؟

04 عملکرد ماشین های شیمیایی
این ماشین ها چگونه کار می کنند.

من بگمممممم



مگه سوختن یه واکنش شیمیایی نیست؟؟
و این که تمامی خودروهای معمولی مکانیکی
نیستن؟؟

پس نتیجه می گیریم هر خودرو یک ماشین
شیمیایی مکانیکی!!!!!!

آفریبین از تو توقع نداشتم همچین تحلیلی
بکنی اما حرفت کاملا درست نیست ولی

جالبه.....

ماشین شیمیایی مکانیکی

تعریف:

ماشین شیمیایی مکانیکی یک سیستم محرکه است که با استفاده از یک واکنش شیمیایی نیروی محرکه تولید کرده و با استفاده از یک موتور مکانیکی آن را به حرکت مکانیکی تبدیل میکند.

از این حیث ماشین شیمیایی مکانیکی با سیستم‌های حمل و نقل متعارف تفاوتی ندارد

تفاوت اصلی در هدف ماشین‌های شیمیایی است

ماشین‌های شیمیایی در تلاش هستند یک سیستم را بدون احتراق و سوخت‌های فسیلی همچون بدون آلاینده‌گی به حرکت در بیاورند.

بنابراین ماشین‌های شیمیایی مکانیکی از نظر ساختار موتور مشابه سیستم‌های حمل و نقلی متداول است اما با واکنش‌های متفاوت کار می‌کند



تولید محر که مکانیکی شیمیایی

محر که های مکانیکی قابل تولید با واکنش های شیمیایی را می توان محدود به تولید یک گاز پر فشار دانست، و با استفاده از گاز پر فشار یک موتور مکانیکی را به حرکت در آورد.

با توجه به منبع محر که در دستر، ماشین مکانیکی از نظر کار کرد بیشترین شباهت را به ماشین بخار دارد.

در ساخت کمیکار مکانیکی با دو چالش مواجهیم.

1. تولید نیروی محر که

2. ساختن موتور مناسب برای تبدیل انرژی

کمیکار مکانیکی از دید تولید نیروی محر که:

1. تولید مستقیم : واکنش های تولید گاز

2. تولید غیر مستقیم : واکنش های تولید حرارت

اجزای اصلی ماشین شیمیایی مکانیکی



01 مخزن واکنش و تولید گاز
در این بخش گاز تولید شده و به فشار مناسب می‌رسد.

02 موتور مکانیکی
در این بخش از انواع موتورهای گازی استفاده شده و نیروی محرکه به حرکت تبدیل می‌شود.

03 سیستم کنترل و بهبود گاز
مخزن شست‌وشوی گاز، سیستم کنترل فشار و

04 لوله‌های انتقال گاز
لوله‌ها باید مقاوم و متناسب با نوع گاز انتخاب شوند تا ایجاد مشکل نکنند!!!

05 سیستم تبدیل و انتقال قدرت
رابط میان چرخ‌ها و موتور



خوب این بخش ها چطوری کار میکنند

واکنش گاز و مخازن باشه برای جلسات
بعد این جلسه راجع به انواع موتورهای
گازی صحبت می کنیم.

انواع کمیکار مکانیکی

میتوان به روش‌های متنوعی از یک گاز پرفشار حرکت تولید کرد. در کمیکار مکانیکی نیز تنوع این روش‌ها زیاد بوده و معیار مناسبی برای دسته بندی کمیکار های مکانیکی می باشد

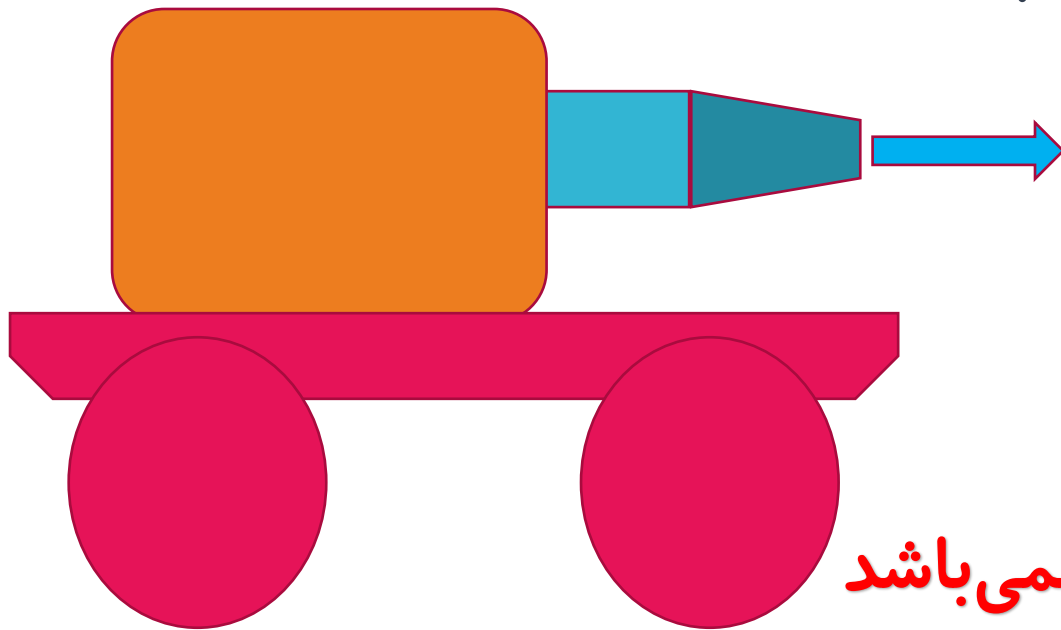
۱. پیشرانش راکتی

این روش ساده ترین روش تولید حرکت از فشار گاز است .
مانند رها کردن بادکنک یا راکت آبی

ویژگی ها:

این روش ساده ترین روش تولید حرکت از فشار گاز است .
در این روش هر ۴ چرخ هرزگرد بوده و باید کاملا روان باشند.
این روش نیاز به مخزن محکم و فشار گاز بالا دارد

این روش ایمنی کمی دارد



سطح: بسیار ساده استقامت: کم

سرعت: خیلی زیاد قدرت: کم

دقت: خیلی کم تعداد اجزا: خیلی کم

بازدهی: پایین مناسب سیستمهای حرفه ای نمی باشد





من بلام راکت شیمیایی
بسازم با سرکه و جوش
شیرین.

آفرین خوشم اومد.

۲. سیلندر یک طرفه

یک روش ساده و موثر برای ساخت کمیکار مکانیکی، مناسب برای مسابقات دقت و قدرت.

ویژگی ها:

در این روش یک سیلندر با فشار گاز باز می شود و دیگر بسته نمی شود. برای افزایش برد حرکت از چند سیلندر و سیستم تبدیل قدرت استفاده می گردد



سطح:	ساده	استقامت:	خیلی کم
سرعت:	کم	قدرت:	خیلی زیاد
دقت:	خیلی زیاد	تعداد اجزا:	کم
بازدهی:	بالا		

این سیستم می تواند با فشار گاز خیلی پایین کار کند و کاملا ایمن است.

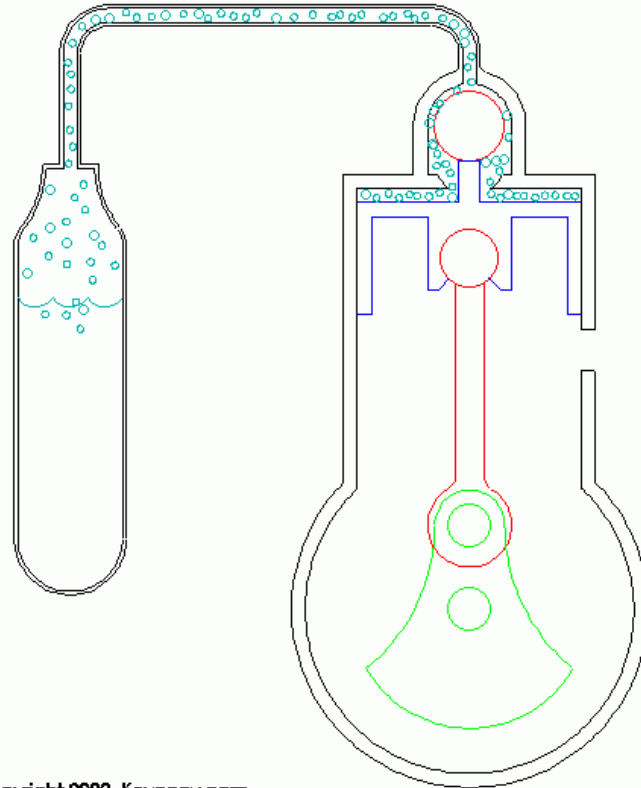


۲. موتور گازی

یک سیلندر رفت و برگشتی مشابه موتور موتور سیکلت .

ویژگی ها:

ساخت یک موتور گازی نیازمند ابزار و تجهیزات دقیق است. در صورت پایین بودن دقت ساخت، این سیستم گیر می کند. قدرت موتور وابسته به ابعاد موتور است اما در یک موتور ابعاد ۴ سانتی متر برای جلو بردن یک کمیکار کافیتست.



Copyright 2000, Keveney.com

سطح:	متوسط	استقامت:	زیاد
سرعت:	متوسط	قدرت:	متوسط
دقت:	متوسط	تعداد اجزا:	متوسط
بازدهی:	خوب		

این سیستم نیاز به فشار بیشتری دارد و گاز ورودی کاملاً باید تمیز و سرد باشد.

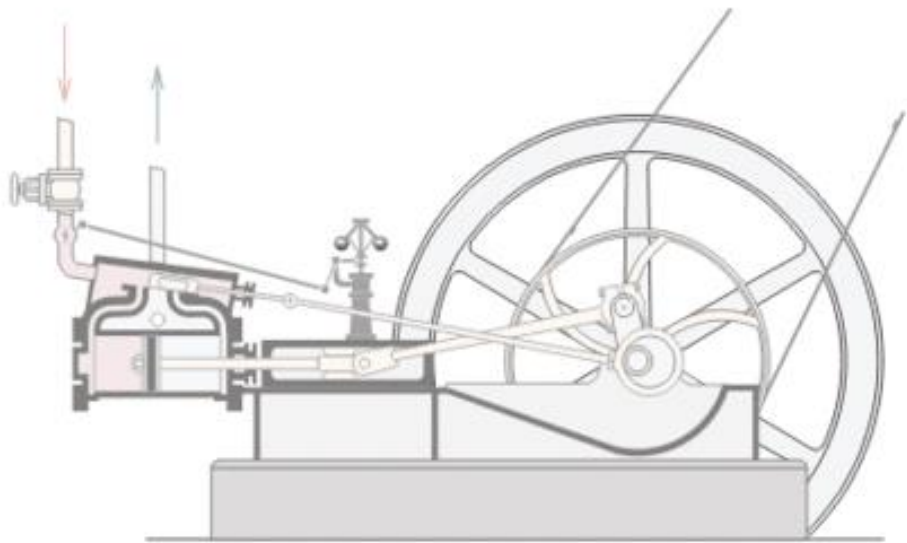


۳. موتور بخار

یک موتور بخار کامل می‌تواند با انواع گازهای تحت فشار کار کند.

ویژگی‌ها:

ساختار یک موتور بخار پیچیده است اما در دقت ساخت‌های پایین‌تر نیز می‌تواند کار کند و می‌توان آنرا با ابزار ساده ساخت. البته ساختن این سیستم مهارت و دانش می‌خواهد.



سطح:	پیچیده	استقامت:	خیلی زیاد
سرعت:	بالا	قدرت:	بالا
دقت:	بالا	تعداد اجزا:	زیاد
بازدهی:	زیاد		

یک سیستم کاملا حرفه‌ای مناسب برای تمام لیگ‌ها

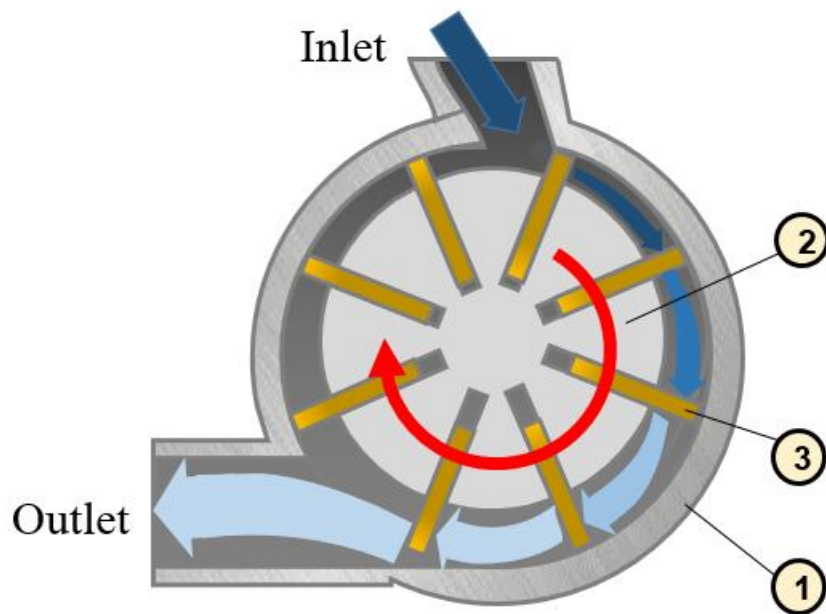


۴. توربین گازی

تولید حرکت مانند آسیاب آبی .

ویژگی‌ها:

این سیستم اجزای ساده و کمی دارد و به راحتی قابل ساخت می‌باشد اما نسبت به سیستم‌های سیلندری حجم و فشار گاز بیشتری نیاز دارد و در عوض هزینه و وزن پایین، همچنین سرعت خیلی بالا از ویژگی‌های این سیستم است.



سطح:	ساده تا متوسط	استقامت:	زیاد
سرعت:	خیلی زیاد	قدرت:	متوسط
دقت:	کم	تعداد اجزا:	متوسط
بازدهی:	کم		

این سیستم بیشتر مناسب مسابقات سرعتی و استقامتی می‌باشد و معمولاً نیاز به گیربکس دارد



SCIENCE
TECHNOLOGY
ARTS
MATHEMATICS
EDUCATION



Thank You