

فعالیت‌های استعداد فضایی پایه پنجم

فعالیت ۱

۷۱- با توجه به نقشه‌ی داده شده و راهنمای آن به سؤالات پاسخ بده.



- الف) این نقشه متعلق به کدام استان است؟ مرکز استان چه نام دارد؟
- ب) این استان با کدام کشور مرز بین‌المللی دارد؟
- پ) دو شهرستان در همسایگی استان لرستان نام ببرید.
- ت) مرکز شهرستان «دشت آزادگان» چه نام دارد؟
- ث) دو شهرستان از این استان در کنار خلیج فارس نام ببرید.

طرح سنجش استعداد: جامدادی ۱- توصیفی
مدت پاسخگویی و انجام فعالیت: ۴۵ دقیقه

درس: استعداد فضایی ترجمه دبستان
زمان: برگزاری: هفته سوم دی

عالوی

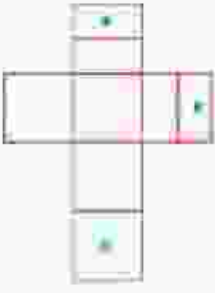




فصلیت ۲

۷۲- در هر مورد گزینه‌ی صحیح را انتخاب کن.

الف) رابطه با  مثل  یا  است:








-  (۱)
-  (۲)
-  (۳)
-  (۴)

ب) گشودگی داده شده مربوط به کدام گزینه است؟

- 
-  (۱)
 -  (۲)
 -  (۳)
 -  (۴)

در قسمت‌های پ و ت به جای علامت سؤال کدام گزینه را باید انتخاب کرد؟

- 
-  (۱)
 -  (۲)
 -  (۳)
 -  (۴)

-  (۱)
-  (۲)
-  (۳)
-  (۴)
-  (۵)
-  (۶)
-  (۷)

طرح سدجش استعداد: جامدادی ۱- توصیفی
مدت پاسخگویی و انجام فعالیت: ۴۵ دقیقه

درس: استعداد فضایی ترجمه داستان

زمان: برگزاری: هفته سوم دی

علاوی

فعالیت ۳

۷۳- گسترده‌ی خانه‌ی داده شده را با فیچری از کاغذ جدا کرده و با استفاده از چسب یک خانه‌ی زیبا بساز.

