

نام و نام خانوادگی:

زگواره تا گور دانش بجوی

پایه تحصیلی: هفتم متوسطه

نام درس: هندسه

علوی

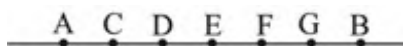
زمان پیشنهادی: ۹۰ دقیقه

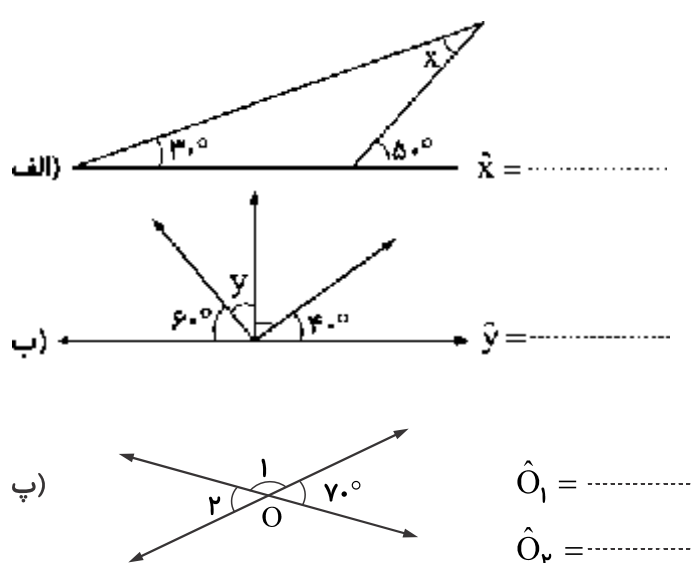
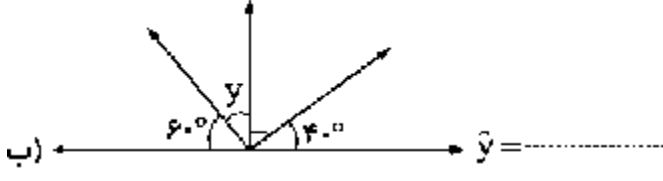
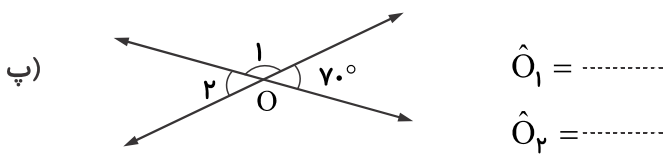
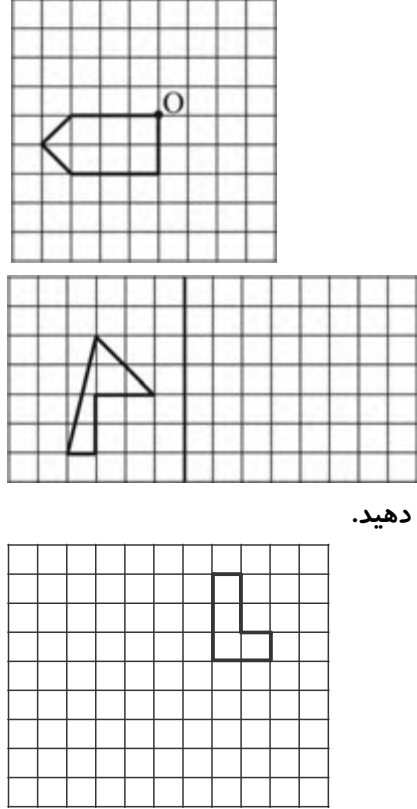
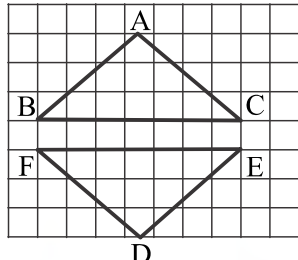
نام کلاس:

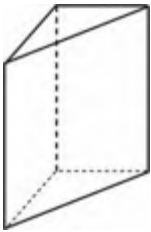
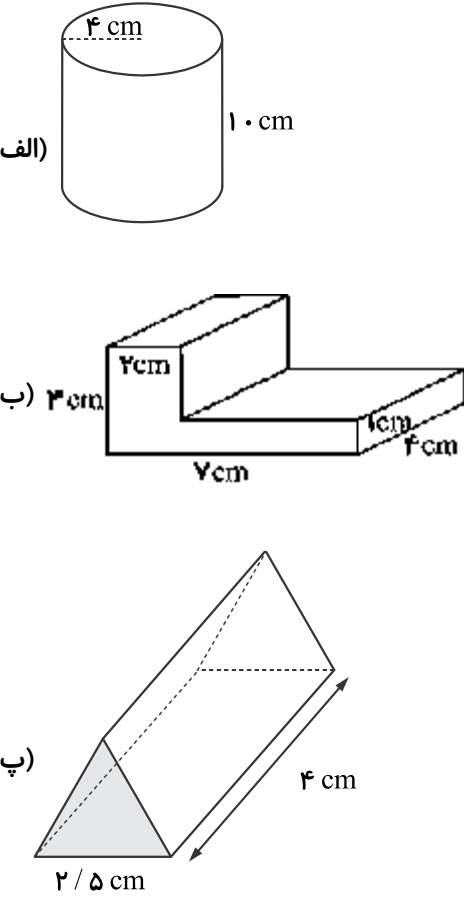
مؤسسه علمی آموزشی علوی

تاریخ برگزاری آزمون: ۹۷/۱۰/

ردیف	سوالات هندسه نیمسال اول هفتم متوسطه (صفحه اول)	بارم
۱	<p>درستی یا نادرستی عبارات زیر را <math>\checkmark</math> و یا <math>\times</math> مشخص کنید.</p> <p>(الف) از یک نقطه بی شمار خط راست می گذرد.</p> <p>(ب) در تبدیل تقارن جهت شکل تغییر نمی کند.</p> <p>(پ) دو زاویه مجانب هستند و هر گاه هم مجاور و هم مکمل باشند.</p> <p>(ت) یک مثلث نمی تواند دو زاویه راست داشته باشد.</p>	۱ نمره
۲	<p>جاهای خالی را با عدد و یا عبارت مناسب کامل کنید.</p> <p>(الف) دو شکل هم نهشت را به کمک دو یا چند ..... می توان برهم منطبق کرد.</p> <p>(ب) مکمل زاویه <math>36^\circ</math>، زاویه ..... می باشد.</p> <p>(پ) به دو سطح موازی در منشور که سطح منشوری را قطع می کنند، ..... می گویند.</p> <p>(ت) وجه های جانبی در حجم های <u>هرمی</u> به شکل ..... می باشند.</p>	۱ نمره
۳	<p>از بین گزینه های داده شده گزینه صحیح را انتخاب نمایید:</p> <p>(الف) با ۸ نقطه روی یک خط، چند نیم خط به وجود می آید؟</p> <p>(۱) ۲۸ (۲) ۱۶</p> <p>(۳) ۸ (۴) هیچکدام</p> <p>(ب) سطح مقطع کره با سطح مقطع کدام یک از شکل های زیر یکسان است؟</p> <p>(۱) منشور پنج وجهی (۲) هرم (۳) مخروط (۴) مکعب</p> <p>(پ) در حجم های منشوری به محل برخورد هر سه سطح ..... می گویند.</p> <p>(۱) یال (۲) رأس (۳) قاعده (۴) وجه جانبی</p> <p>(ت) حجم مکعبی به ضلع <math>a</math> در کدام گزینه آمده است؟</p> <p>(۱) <math>a \times a</math> (۲) <math>a + a + a</math></p> <p>(۳) <math>a \times a \times a</math> (۴) <math>a + a</math></p>	۱ نمره
۴	<p>در شکل زیر پاره خط <math>\overline{AB}</math> به ۶ قسمت مساوی تقسیم شده است.</p> <p>روابط را تکمیل نمایید:</p> <p>(۱) <math>\overline{AE} + \dots = \overline{AG}</math></p> <p>(۲) <math>\overline{AF} - \overline{FC} = \dots</math></p> <p>(۳) <math>\overline{AD} + \overline{DF} = \dots - \overline{FB}</math></p> <p>(۴) <math>\overline{AB} - \dots = \overline{AD}</math></p> <p>(۵) <math>\overline{AC} = \dots \overline{EB}</math></p> <p>(۶) <math>\overline{CG} = \dots \overline{DG}</math></p> <p>(۷) <math>\overline{DB} = \dots \overline{AD}</math></p> <p>(۸) <math>\overline{AG} = \dots \overline{FG}</math></p>	۲ نمره

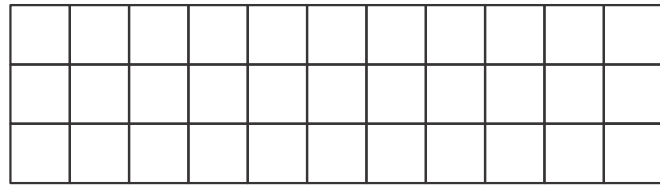
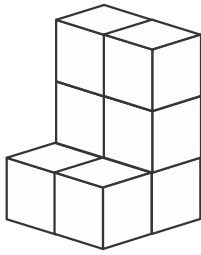


بارم	سؤالات هندسه هفتم متوسطه (صفحه دوم)	ردیف
۱/۷۵ نمره	<p>در هر قسمت اندازه زوایای مجهول را بیابید:</p>  <p>(الف) <math>\hat{x} = \dots\dots\dots</math></p> <p>(ب) <math>\hat{y} = \dots\dots\dots</math></p> <p>(پ) <math>\hat{O}_1 = \dots\dots\dots</math>  <math>\hat{O}_2 = \dots\dots\dots</math></p>	۵
۳/۵ نمره	<p>(الف) شکل زیر را حول نقطه O، <math>180^\circ</math> دوران دهید.</p>  <p>(ب) تقارن یافته شکل را حول محور تقارن مشخص شده رسم کنید.</p>  <p>(پ) شکل زیر را ۳ واحد به سمت چپ و سپس ۴ واحد به سمت پایین انتقال دهید.</p> 	۶
۱/۷۵ نمره	<p>(الف) با توجه به شکل، این دو مثلث با چه تبدیلی برهم منطبق می شوند؟          (ب) تساوی اجزای متناظر هم نهشتی را بنویسید.</p> 	۷

بارم	سؤالات هندسه هفتم متوسطه (صفحه سوم)	ردیف	
۲ نمره		<p>با توجه به شکل پاسخ موارد خواسته شده را بنویسید:</p> <p>(الف) نام شکل .....</p> <p>(ب) تعداد رأس‌ها .....</p> <p>(پ) تعداد یال‌ها .....</p> <p>(ت) تعداد وجه‌های جانبی .....</p> <p>(ث) تعداد قاعده‌ها .....</p> <p>(ج) دستور محاسبه حجم .....</p>	۸
۳/۵ نمره		حجم اشکال هندسی زیر را بیابید: ( $\pi \approx 3$ )	۹
۱ نمره	<p>یک جعبه دستمال کاغذی به شکل مکعب مستطیل داریم که طول آن ۷ و عرض آن ۶ و ارتفاع آن ۵ سانتی‌متر است.</p> <p>تعیین کنید چند عدد از این جعبه‌ها در یک کارتن مکعب مستطیل به ابعاد ۴۹ و ۳۰ و ۱۵ سانتی‌متر، جا می‌گیرد؟</p>		۱۰
بارم	سؤالات هندسه هفتم متوسطه (صفحه چهارم)	ردیف	

حجم زیر را از ۴ جهت نگاه می‌کنیم. این حجم‌ها از ۴ طرف به چه شکلی دیده می‌شوند؟ آن‌ها را رسم کنید.

۱/۵ نمره



از روبرو

از پایین

از بالا

از راست

۱۱